



Bruksanvisning og installasjonsveiledning NO

Induksjonskomfyr

WICN90B-3

WICN90W-3

WICN90S-3

CE

Kjære kunde,

Takk for at du har kjøpt vårt produkt.

Forholdsreglene og sikkerhetsveiledningene, som vi har angitt nedenfor er laget for din og andres sikkerhet. De vil gjøre det mulig for deg å utnytte komfyren optimalt.

Denne veiledningen hører med til apparatet og den skal derfor oppbevares i sin helhet og være lett tilgjengelig i hele komfyrens levetid. Vi anbefaler at du leser denne veiledningen grundig før du tar komfyren i bruk.

Komfyren er konstruert for følgende funksjoner: Tilberedning og oppvarming av mat. Annen bruk av komfyren anses som urettmessig.

Produsenten/distributøren frasier seg ethvert ansvar ved urettmessig bruk.

CE-SAMSVARSERKLÆRING

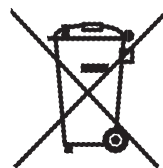
- Denne komfyren er designet utelukkende til matlaging i en privat husholdning. All annen bruk (f.eks. til oppvarming av et lokale) er feil bruk og farlig.
- Denne komfyren er designet, konstruert og markedsført i samsvar med:
 - Sikkerhetskrav i EU-direktiv "Low Voltage" 2014/35/EU;
 - Beskyttelseskrav i EU-direktiv "EMC" 2014/30/EU;
 - Krav i EU-direktiv 93/68/EØF;
 - Krav i EU-direktiv 2011/65/EU.



Avhending av et gammelt produkt

Gamle elektriske og elektroniske produkter inneholder verdifulle materialer. De inneholder imidlertid også bestemte stoffer, blandinger og komponenter, som er nødvendige for deres funksjon og sikkerhet. Hvis disse avhendes sammen med husholdningsavfallet eller behandles feil, kan de skade helse og miljø. Avhend derfor ikke det gamle produktet sammen med husholdningsavfallet.

Lever det gamle produkt på nærmeste offisielle oppsamlingssted for elektriske og elektroniske produkter eller på kommunens gjenbruksstasjon. Det er eierens eget ansvar å sørge for å fjerne eventuelle personrelaterede data fra det produkt, som skal avhendes. Sørg for at det gamle produkt oppbevares utilgjengelig for barn, inntil det fjernes.



SIKKERHETSANVISNINGER

VIKTIG: Komfyren er konstruert til følgende funksjoner: Tilberedning og oppvarming av mat i private husholdninger. Komfyren må ikke benyttes til kommersiell bruk. Produsenten/distributøren fra sier seg alt ansvar ved urettmessig / kommersiell bruk, og all garanti bortfaller. Vennligst les bruks- og monteringsanvisningen grundig før komfyren tas i bruk. Den inneholder viktige anvisninger om innbygging, sikkerhet, bruk og vedlikehold. Slik beskyttes personer, og skader på komfyren unngås. Ta vare på bruks- og monteringsanvisningen og gi den videre til en eventuell senere eier.

Retningslinjer til bruk

- Komfyren er ikke beregnet til utendørs bruk.
- Personer som på grunn av begrensninger i fysisk, sensorisk eller psykisk evne, eller på grunn av manglende erfaring eller uvitenhet ikke er i stand til å betjene komfyren sikkert, skal ikke bruke den uten tilsyn eller veiledning fra en ansvarlig person.

Barn i huset

- Barns hud er mer følsom for høye temperaturer enn voksnes. Komfyren blir varm på koketoppen, ovnsdøren, på betjeningspanelet og ved luftutslippet. Sørg for at barn ikke rører komfyren mens den er i bruk.
- Barn må aldri leke med komfyren.
- Barn under 8 år må ikke være i nærheten av komfyren hvis de ikke holdes under konstant tilsyn.
- Barn på 8 år eller mer må kun bruke komfyren uten tilsyn, hvis de er informert om dennes funksjoner, så de kan betjene den korrekt, og hvis de forstår de farer som kan oppstå ved feil betjening.
- Kokesonene blir varme ved bruk og er det fortsatt en stund etter at de er slått av. Sørg for å holde barn vekk fra kokesonene til de er avkjølt så mye at de ikke lenger kan brenne seg på dem.
- Oppbevar aldri gjenstander som kan være av interesse for barn i skap over eller bak induksjonsplaten. Barn kan bli fristet til å krabbe opp på platen. Risiko for forbrenning!

- Sørg for at barn ikke kan trekke varme gryter og panner ned fra koketoppen. Sett gryter og panner slik at håndtak vender til siden og ikke stikker ut over koketoppens front.
- Emballasjedeler (f.eks. plast, polystyrenskum) kan være farlig for barn. Fare for kveling! Oppbevar derfor emballasjedeler utenfor barns rekkevidde og avhend materialet raskest mulig.

Teknisk sikkerhet

- En skadet komfyr kan bety fare for sikkerheten!
- Kontroller derfor komfyren for synlige skader samt at ovnsdøren kan lukkes korrekt før den monteres. Ta aldri en skadet komfyr i bruk!
- Komfyrrens elektriske sikkerhet kan bare garanteres når det er etablert reglementert jordforbindelse. Det er svært viktig at denne grunnleggende sikkerhetsforanstaltning kontrolleres og at installasjonen i tvilstilfeller gjennomgås av en fagperson. Produsenten/distributøren kan ikke gjøres ansvarlig for skader som er oppstått på grunn av manglende eller avbrutt jordforbindelse (f.eks. elektrisk støt).
- Før tilkobling av komfyren er det viktig å kontrollere om de tilslutningsdata (spenning og frekvens) som står på typeskiltet stemmer med de eksisterende forhold på stedet. Disse data skal stemme helt så det ikke oppstår skader på komfyren. I tvilstilfeller bør man kontakte en el-installatør.
- Komfyrrens kabinett må absolutt ikke åpnes.
- Eventuell berøring av spenningsførende tilkoblinger samt endring av den elektriske og mekaniske oppbyggingen kan være farlig for brukeren og medføre funksjonsforstyrrelser på komfyren.
- Installasjon, vedlikehold og reparasjon må bare utføres av en autorisert fagperson.
- Installasjon, vedlikehold og reparasjon foretatt av ukyndige kan medføre betydelig risiko for brukeren og er ikke omfattet av garantien.
- Trekk ikke i strømledningen på produkter med stikkontakt, men i kontakten når produktet skal kobles fra elnettet.
- Defekte deler må bare skiftes ut med originale reservedeler. Hvis dette overholdes kan vi garantere at sikkerhetskravene er oppfylt.

- Komfyren er ikke beregnet til bruk med en ekstern timer eller et fjernkontrollsystem.
- Hvis tilkoblingsledningen er skadet skal den skiftes ut.
- Tilkobling av komfyren må ikke skje ved hjelp av et grenuttak eller en skjøteledning fordi disse ikke gir den nødvendige sikkerhet (f.eks. risiko for overoppheting).
- På noen komfyrer er det montert et beskyttende lag film på stål- og aluminiumsdelene. Fjern filmen før produktet tas i bruk.
- Hvis du vil kaste produktet skal det avhendes på et autorisert gjenbrukssenter for å sikre en miljømessig korrekt destruering. Tenk også på at produktet kan inneholde deler som kan gjenbrukes. Sørg for å fjerne strømledningen før produktet avhendes.

Daglig bruk

- Første gang ovnen tas i bruk anbefales det å følge disse anvisningene:
 - Monter ovnens innvendige deler som beskrevet i kapittelet “Rengjøring og vedlikehold”.
 - Slå på ovnen på maksimal temperatur i cirka 60 minutter for å fjerne eventuelle rester av olje fra produksjonen på varmeelementene. Sørg for god utlufting under prosessen.
 - Koble fra strømforsyningen til komfyren, la ovnen kjøle ned og rengjør deretter ovnsrommet med en klut vridd opp i vann og et mildt, ph-nøytralt rengjøringsmiddel. Tørk deretter forsiktig opp.
- La aldri kokesonene være uten tilsyn når de er slått på
- Kokesonene blir varme i bruk og er fortsatt varme en stund etter at de er blitt slått av.
- Plasser eller etterlat aldri kjeler eller panner uten innhold på induksjonstoppen.
- Overopphetet fett eller olje kan selvantenne og forårsake brann.
- Skulle det ta fyr i varmt fett eller olje skal man ikke forsøke å slukke med vann! Kvel ilden, f.eks. med et grytelokk, et fuktig håndkle eller lignende.
- Unngå at tunge eller skarpe gjenstander faller ned på glasskomfyrtoppen. Skader på glass dekkes ikke av garantien.
- Metallgjenstander som kniver, gafler, skjeer og lokk skal ikke plasseres på komfyrtoppen fordi de kan bli varme.

- Ikke bruk kjøkkenredskaper i metall (f.eks. skjeer). Det anbefales å bruke kjøkkenredskaper av plast eller tre.
- Bruk kokekar med anbefalt diameter (se den anbefalte minimumsdiameter). Det anbefales aldri å bruke et kokekar som har en mindre diameter enn den kokesonen som skal brukes. Plasser alltid kokekaret i midten av kokesonen.
- Ikke bruk defekte kokekar eller kokekar som er blitt rundt eller buler i bunnen
- Bruk bare kokekar som er beregnet til bruk på induksjonskomfyr.
- Magnetiske gjenstander (f.eks. kredittkort, kalkulator, disketter, minnepinner) og elektroniske apparater (f.eks. PC) skal ikke plasseres i nærheten av induksjonstoppen.
- Personer med pacemakere bør tenke på at det i umiddelbar nærhet av en induksjonskokeplate i bruk oppstår et magnetisk felt som evt. kan ha innflytelse på pacemakeren. I tvilstilfeller skal egen lege kontaktes.
- Bruk lokk på kokekaret når det er mulig, for å unngå energisløsing.
- Ikke rip opp komfyrplaten med skarpe gjenstander. Benytt aldri komfyrtoppen som arbeidsbord under matlaging. Riper dekkes ikke av garantien.
- Ikke bruk koketoppen til å legge fra deg gjenstander av metall. Metallet kan varmes opp, smelte eller evt. ta fyr av varmen fra en kokesone som er slått på/restvarmen fra en kokesone som er slått av.
- Sukker i fast eller flytende form, plast eller aluminiumsfolie må ikke komme i berøring med den varme koketoppen. Disse stoffene smelter, kleber seg fast og kan ved avkjøling forårsake riper eller brudd på koketoppen. Hvis de allikevel kommer i kontakt med koketoppen skal du slå den av og fjerne sukkeret, plasten eller aluminiumsfolien fra den varme koketoppen. Bruk glasskrappen til å fjerne det med. Pass på at du ikke brenner deg på koketoppen.
- Hvis det kommer en sprekk i komfyrplaten eller denne på en annen måte er blitt skadet, f.eks. som følge av at en gjenstand har falt ned på den, slå straks av strømmen til komfyren for å unngå risiko for elektrisk støt, kontakt så service.

- For lange grilltider i ovnen kan medføre at maten tørker ut og eventuelt selvantenner. De anbefalte grilltider bør overholdes.
- Noen matvarer tørker raskt ut og kan selvantenne av høye grilltemperaturer. Bruk aldri grillvarmere til oppvarming av rundstykker eller brød eller til tørking av blomster eller urter.
- Hvis det brukes alkoholholdig drikke til tilberedning av mat skal man være oppmerksom på at alkohol fordampes ved høy temperatur. Denne dampen kan selvantenne ved kontakt med varme varmeelementer.
- Hvis restvarmen ønskes utnyttet til å holde maten varm kan det, på grunn av høy luftfuktighet og kondensvann, oppstå korrosjon i ovnsrommet. Også betjeningspanelet og bordplaten kan bli skadet.
- Mat som holdes varm eller oppbevares i ovnsrommet bør derfor alltid dekkes til. Ellers kan de tørke inn og fukten fra maten kan medføre rustdannelser i ovnen. Rustdannelser dekkes ikke av garantien.
- Emaljen i bunnen av ovnsrommet kan revne eller gå av som følge av stillestående varme. Legg derfor aldri f.eks. aluminiumsfolie eller ovnsbeskyttelsesfolie i bunnen av ovnen. Ikke sett fat, panner, gryter eller bakeplater direkte på ovnsbunnen.
- Emaljen i bunnen av ovnsrommet kan bli skadet hvis gjenstander skyves fram og tilbake på den. Skader på emalje dekkes ikke av garantien. Hvis det oppbevares gryter eller panner i ovnsrommet bør man derfor unngå å skyve dem over ovnsbunnen.
- Hvis det helles kald væske på en varm overflate oppstår det damp som kan medføre alvorlige forbrenninger. Dessuten kan varme, emaljerte overflater bli skadet av plutselig temperaturendring. Hell aldri kalde væsker direkte på varme, emaljerte overflater.
- Det er viktig at temperaturen fordeles jevnt i maten og at temperaturen er høy nok. Vend eller rør derfor i maten så varmen fordeles jevnt.
- Service av plast som ikke er ovnsfast smelter ved høye temperaturer og kan skade ovnen eller antennes. Sørg for at evt. plastservice er ovnsfast. Se opplysningene fra produsenten.

- Ved hermetisering og oppvarming i lukkede bokser dannes det overtrykk i boksene som gjør at de kan eksplodere. Bruk ikke ovnen til hermetisering og oppvarming av mat i hverken lukkede eller åpne bokser.
- Sikker håndtering av matvarer: Ha maten i ovnen så kort tid som mulig før og etter tilberedning. På den måten unngås forurensing med organismer som kan forårsake matforgiftning. Vær særlig forsiktig når det er varmt i været.
- La ikke ovnsdøren stå unødig åpen. Man kan komme til skade på den eller snuble over den.
- Man må ikke stå eller sette seg på den åpne ovnsdøren eller sette tunge gjenstander på den. Vær også oppmerksom på at det ikke kommer noe i klem mellom ovnsdøren og ovnsrommet. Ovnen kan bli skadet.
- Stå aldri på komfyren eller en åpen ovnsdør.
- Ovnsdøren er varm når ovnen er slått på, bruk derfor alltid håndtaket til å åpne den.
- Løft aldri komfyren i ovnshåndtaket.
- Gå alltid et skritt tilbake når ovnsdøren åpnes for å la damp og varm luft slippe ut før maten tas ut.
- Bruk aldri komfyren til oppvarming av lokaler. På grunn av høy temperatur kan det ta fyr i lettantennelige gjenstander i nærheten.
- Ta ikke i komfyren med våte eller fuktige hender.
- Bruk ikke komfyren barbent.
- Flamber aldri under en ventilator. Flammene kan antenne ventilatoren.
- Når du bruker komfyren bør hendene alltid beskyttes med grillvotter, grytelapper eller lignende. Pass på at de ikke kommer i nærheten av varme kokesoner. Sørg også for at de ikke er våte eller fuktige fordi dette øker varmeledningsevnen og kan føre til forbrenninger.
- Ikke heng håndklær, kjøkkenhåndklær eller andre objekter på komfyren eller ovnsens håndtak fordi dette kan utgjøre en brannrisiko.
- Ikke bruk komfyrtoppen til oppbevaring. Hvis den slås på ved en feiltakelse eller hvis det er restvarme der er det risiko for at gjenstandene - alt etter materiale – varmes opp (fare for forbrenning!), smelter eller tar fyr.

- Dekk aldri koketoppen til, med f.eks. dekkplater, et klede eller beskyttelsesfolie. Hvis koketoppen slås på eller hvis det er restvarme er det risiko for at materialet tar fyr, eksploderer eller smelter.
- Bruk aldri service av plast eller aluminiumsfolie. Det smelter ved høye temperaturer og kan kanskje ta fyr!
- Oppbevar aldri lettantennelige gjenstander i nærheten av komfyren.
- Fjern fettssprut og andre brennbare (mat)rester så raskt som mulig fra koketoppens overflate fordi de kan utgjøre brannfare.
- Når induksjonstoppen brukes skal en ventilator med utlufting til friluft eller et ventilasjonsanlegg være slått på.
- Hvis det brukes et elektrisk apparat, f.eks. en håndmikser i nærheten av koketoppen skal man sørge for at ledningen ikke kommer i berøring med den varme koketoppen eller setter seg fast i ovnsdøren. Ledningsisoleringen kan bli skadet. Risiko for elektrisk støt!
- Hvis det er en skuff under ovnen må det ikke oppbevares spraybokser, lettantennelige flytende stoffer eller andre brennbare gjenstander i den.
- Sørg alltid for at betjeningsknappene er satt på av ("0") og kokesonene er skrudd av etter bruk.
- Hvis komfyren ikke har vært brukt på veldig lang tid skal den rengjøres grundig og kontrolleres for korrekt funksjon av en autorisert fagperson før den tas i bruk igjen.
- Hvis komfyren er riktig installert oppfyller den alle sikkerhetskrav fastlagt for denne produktkategorien. Man skal allikevel være forsiktig med å berøre komfyrens bak- og underside fordi disse flater ikke er designet til berøring. Skarpe og ujevne kanter kan forekomme og gi skader.

Rengjøring og vedlikehold

- Slå alltid strømforsyningen av før rengjøring eller vedlikehold av komfyren.
- Dampen fra et damprengjøringsapparat kan trenge inn til de spenningsførende delene og medføre kortslutning. Bruk aldri et damprengjøringsapparat til rengjøring av ovnen.
- Ruten i ovnsdøren kan bli ødelagt av riper. Bruk derfor ikke skuremiddel, harde svamper eller børster eller skarpe metallskrapere til rengjøring av ovnsruten.

- Ribbene kan tas ut ved rengjøring (se avsnittet ”Rengjøring og vedlikehold”). Sørg for å montere dem riktig igjen, og bruk aldri ovnen uten monterte ribber.
- Rengjør ovnen regelmessig og la ikke olje eller fett hope seg opp i bunnen av ovnen eller på rister og bakeplater. Rengjør søl fra matlaging fortløpende.
- Slå alltid komfyren av når pæren i ovnsrommet skal skiftes for å unngå elektrisk støt.
- FORSIKTIG: Tilberedningen skal overvåkes kontinuerlig. Dette gjelder også for en rask / kort tilberedning.
- Produktet må ikke installeres bak en dørfront. Fare for overoppheting.
- Sørg for at ovntilbehøret (f.eks. grillrist) settes i korrekt iht. side 35.
- Hvis strømkabelen er skadet skal den byttes ut av en aut. tekniker. Garantien bortfaller, hvis dette ikke overholdes.
- INDUKSJONSKOKETOPPER:
 - Metallobjekter, sånn som kniver, gafler, skjeer og lokk bør ikke plasseres på koketoppen, idet de kan bli veldig varme.
 - Unngå kjøkkenredskaper av metal (f.eks. grytesleiv). Det anbefales å benytte kjøkkenredskaper av plast eller tre
 - Sørg for å benytte kokekar iht. anbefalt bunndiameter (se min. bunndiameter). Benytt aldri kokekar med en mindre bunndiameter enn sonen. Kokekaret skal plasseres midt på sonen.
 - Benytt aldri skadet kokekar eller kokekar med en ujevn bunn.
 - Benytt utelukkende kokekar egnet til induksjon.
 - Sørg for å holde avstand til det elektromagnetiske feltet ved å stå 5-10 cm vekk fra kokesonen. De bakerste sonene bør benyttes når det er mulig.
 - Magnetiske objekter (f.eks. kredittkort, disketter og USB—sticks) samt elektroniske apparater (f.eks. pc) bør ikke plasseres i nærheten av koketoppen.
 - Oppvarming av lukkede magnetiske beholdere/bokser er forbudt! Lukkede beholdere/bokser kan eksplodere på grunn av det økede trykket under oppvarmingen. Det er videre en risiko for brann ved oppvarming av åpne beholdere/ bokser, idet overopphetingsbeskyttelsen ikke virker korrekt ved oppvarming av uegnede beholdere/bokser.

- ADVARSEL: Denne induksjonskoketoppen oppfyller de Europeiske Standarder for husholdningsapparater. Derfor bør det ikke forstyrre andre elektroniske enheter.
- Personer med pacemakere bør likevel tenke på, at det i umiddelbar nærhet av en induksjonskoketopp i bruk oppstår et magnetisk felt, som evt. kan ha innflytelse på pacemakeren. I tvilstilfelle bør man kontakte sin lege.

BRUK AV KOKEKAR AV DÅRLIG KVALITET ELLER
MAGNETISKE
ADAPTERE (TIL BRUK VED BENYTTELSE AV IKKE-
MAGNETISK KOKEKAR)
MEDFØRER BORTFALL AV GARANTIE PÅ PRODUKTET.
OMTALTE PRODUKTER SKADER KOKETOPPENS
ELEKTRONISKE KOMPONENTER OG GLASS.

Produsenten/distributøren kan ikke gjøres ansvarlig for skader som er oppstått fordi ovenstående råd om sikkerhet og advarsler ikke er fulgt.

ENERGI MERKING/ECODESIGN

- Kommisjon delegert forskrift (EU) No 6572014 (supplerende Direktiv 2010/30/EU fra Europaparlamentet og Europarådet) .
- Kommisjon forskrift (EU) No 66/2014 (implementert Direktiv 2009/125/EC fra Europaparlamentet og Europarådet) .

Mål og kalkulasjon refererer til metoder brukt til å etablere samsvar med de ovennevnte kravene:

- Standard EN 60350-1 (elektriske ovner).
- Standard EN 60350-2 (kokeplater: elektriske kokesoner og/eller områder)

BRUK AV PRODUKTET, TIPS OM ENERGISPARING

OVN

- Sjekk at ovnsdøren alltid lukkes forsvarlig og at døren/pakningen rundt døren er ren og i orden. Ved bruk åpne kun døren når det er helt nødvendig for å hindre varmetap (for enkelte funksjoner kan det være nødvendig å bruke ovnen med døren halvt lukket, sjekk ovnens bruksanvisning)
- Skru av ovnen 5-10 minutter før tilberedningstiden er ferdig, for å utnytte restvarmen i ovnen.
- Vi anbefaler å bruke ildfaste former og regulere ovnstemperaturen underveis, hvis nødvendig.

KOKETOPP

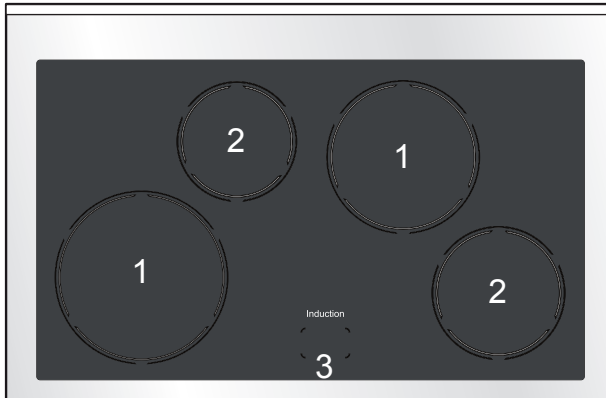
INDUKTIONSKOGEZONER

- Brug låg på kogegrejet når muligt for at undgå energispild.
- Når kogegrejet kommer i kog, skrues der ned på ønsket varmetrin.
- Brug udelukkende kogegrej egnet til induktionskogeplader. Der findes noget kogegrej på markedet med et kraftigt magnetisk felt, som er mindre end kogegrejets bunddiameter. Undgå at bruge dette kogegrej, idet induktionskogepladen derved ikke fungerer korrekt, eller kan blive beskadiget.
- Brug altid kogegrej med tyk, helt flad bund. Brug aldrig kogegrej med konkav eller konveks bund; disse kan forårsage overophedning af kogezone.
- VIGTIGT: Anvend aldrig adaptere mellem kogegrej, kaffekander og kogeplade.

1

OVERSIKT OVER INDUKSJONSPLATEN

Fig. 1.1



- | | | |
|-----------------------|----------|---|
| 1. Induksjonskokesone | Ø 200 mm | Nominell effekt: 2300 W
Booster-funksjon: 3000 W |
| 2. Induksjonskokesone | Ø 160 mm | Nominell effekt: 1400 W |
| 3. Kokesonedisplay | | |

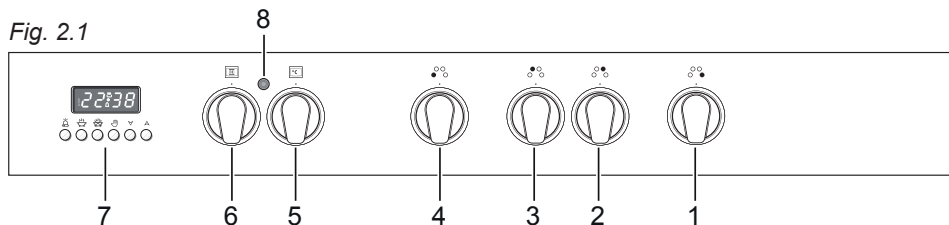
OBS:

Den nominelle effekt og effekten for boosterfunksjonen kan variere avhengig av størrelsen på kokekaret og det materiale det er fremstilt av. Minimumsdiameteren avhenger av kokekarets kvalitet og mengden av magnetisk jern i kokekaret. Jo lavere kvalitet/mengde magnetisk jern, jo større krav til diameteren. Liten diameter og lav kvalitet forlenger oppvarmingstiden og i visse tilfeller vil kokekaret ikke registreres.

OBS:

Bryt strømmen til komfyren hvis den keramiske glassplaten er sprukket og kontakt service. Ta aldri en skadet komfyre i bruk!

2 BETJENINGSPANEL



BESKRIVELSE AV BETJENINGSPANEL

1. Betjeningsknapp til høyre kokesone foran
2. Betjeningsknapp til høyre kokesone bak
3. Betjeningsknapp til venstre kokesone bak
4. Betjeningsknapp til venstre kokesone foran
5. Temperaturvelger, ovn
6. Funksjonsvelger, ovn
7. Elektronisk ur / timer
8. Temperaturindikator, ovn

Merk:

Komfyren er utstyrt med en kjølevifte, som sikrer optimal effektivitet samt holder overflatetemperaturen nede.

Når ovnen varmes opp starter/stopper kjøleviften avhengig av temperatur. Avhengig av tilberedningstemperatur og lengde kan kjøleviften fortsette etter at ovnen er skrudd av. Viften fortsetter til ovnen er avkjølt tilstrekkelig.

3

BRUK AV INDUKSJONSPLATEN

Den keramiske komfyrtoppen er utstyrt med induksjonskokesoner.

Disse kokesoner er markert med opptegnede ringer på den keramiske overflaten og betjenes med hver sin individuelle knapp på kontrollpanelet.

På den forreste, midterste del av koke toppen viser kokesonedisplayet (som består av 4 individuelle lysindikatorer - én for hver sone) følgende:

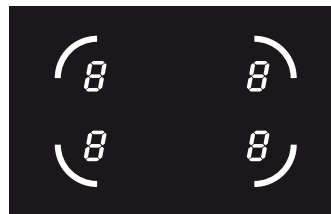


Fig. 3.1



= Kokesonen er slått av (ikke aktivert)



= Kokesonen er aktivert (aktivert, men ikke slått på).

Hvis ingen av sonene slås på, slukker displayet automatisk (og kokesonen deaktiveres) etter 10 sekunder.



= Varmeinnstilling



= Oppkokingsautomatikk



= Boosterfunksjon



= Restvarmeindikator



= Registrering av kokekar



= Barnesikring (lås)

OBS: Hver lysindikator refererer til den aktuelle, individuelle kokesone.

INDUKSJONSPRINSIPPET

Under hver kokesone ligger det en induksjonsspole. Når sonen slås på produserer denne spolen et magnetfelt som så danner (induserer) induksjonsstrømmer i kokekaret som har magnetiserbar bunn. Slik varmes kokekarets bunn opp og selve kokesonen varmes opp indirekte gjennom den varme som kokekaret avgir.

Fra en kokeplate/soner som er slått på kan det komme en lett brumming eller klikkelyd. Dette er helt normale lyder for en induksjonskoke topp.

OBS: Ikke alle gryter/panner er egnet til induksjonskoke topper. Vi henviser til avsnittet "Egnet kokekar" nedenfor.


Koke toppen registrerer automatisk kokekaret som settes på den (når en sone er aktivert).

Hvis dette symbolet lyser , betyr det at ditt kokekar ikke er egnet til induksjon og at kokesonen derfor ikke kan aktiveres. Hvis det etter 10 minutter ikke registreres egnet kokekar slukker kokesonen automatisk og kan først slås på igjen når betjeningsknappen har vært stilt på "O" (slukket).

RESTVARMEINDIKATOR

Hvis en kokesone stadig er varm advares du om dette ved at den aktuelle sones

restvarmeindikator  lyser i displayet.

Unngå å røre ved komfyrtoppen i kokesoneområdet. Ha alltid barn under oppsyn i nærheten av komfyren. Selv om symbolet  lyser i displayet er det alltid mulig å gjenoppta matlagingen ved å skru på den gjeldende betjeningsknappen til den ønskede varmeinnstilling.

OBS:

Så lenge restvarmeindikatoren lyser kan du benytte restvarmen fra den/de varme sone/soner som småkokesoner. På den måten kan maten holdes varm og energiforbruket nede.


EGNET KOKEKAR


Induksjonssystemet fungerer bare ved bruk av riktig kokekar beregnet til matlaging med induksjon. Kokekarets bunn skal være magnetisk for å kunne danne det nødvendige elektromagnetiske felt som er nødvendig ved induksjonsoppvarming (kan testes om en magnet tiltrekkes av kokekarets bunn).

Kokekar laget av følgende materialer er ikke egnet til matlaging ved induksjon:

- glass, tre, porselen, keramikk, stentøy;
- rustfritt stål, aluminium og kobber uten magnetisk bunn.

Slik sjekker du om ditt kokekar kan brukes:

- Test bunnen av kokekaret ditt med en magnet: hvis magneten tiltrekkes og kan sitte fast kan kokekaret brukes
- Hvis du ikke har en magnet kan du helde litt vann i bunnen av kokekaret og plassere det på en passende kokesone. Slå på kokesonen; hvis symbolet for registrering av kokekar  lyser i kokesone-displayet (i stedet for varmeinnstillings-indikatoren), kan kokekaret ikke brukes.

Viktig: kokesoner kan ikke aktiveres hvis kokekarets diameter er for liten (symbolet  for registrering av kokekar vil lyse i kokesonedisplayet) eller mengden av magnetisk materiale i kokekaret er for liten. For riktig bruk av kokesonene, følg angivelsene i skjemaet nedenfor.

Induksjonskokesone	Anbefalt minimumsdiameter på kokekaret
Foran til høyre Ø 160 mm	110 mm
Bak til høyre Ø 200 mm	145 mm
Bak til venstre Ø 160 mm	110 mm
Foran til venstre Ø 200 mm	145 mm

OBS: Kokekaret skal alltid plasseres midt på kokesonen. Man kan godt bruke kokekar med større diameter enn kokesonen, men kokekarets bunn skal ikke berøre noen av de andre kokesonene.

Bruk alltid kun kokekar med tykk og helt plan bunn.

Bruk aldri kokekar med inn- eller utbuet bunn fordi dette kan resultere i overoppheting av kokesonen.

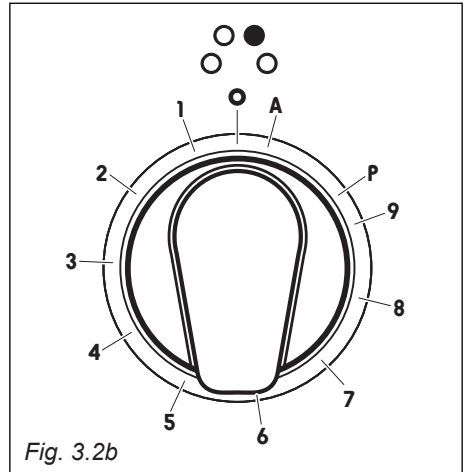
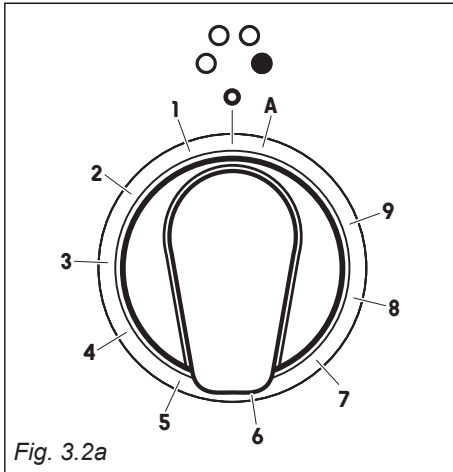
OBS: Visse typer kokekar lager støy når det plasseres på en induksjonskokesone. Dette betyr ikke at det er en feil og har ingen betydning for matlagingen.

BETJENINGSKNAPPER

Kokesonene stilles inn individuelt med hver sin betjeningsknapp plassert i kontrollpanelet og prosessen styres av det elektroniske systemet.

Hvis en kokesone ikke slås av vil det elektroniske systemet automatisk slå av sonen etter et fabrikkinnstilt tidsrom som avhenger av den valgte varmeinnstilling.

MERK: Den fysiske betjeningsknapp og symbolene kan variere fra bildet.



MAKSIMAL TILBEREDNINGSTID

Kokesonene slås automatisk av etter et maksimalt, fabrikkinnstilt tidsrom hvis du i tidsrommet ikke foretar deg noe.

Dette maksimale tidsrom avhenger av den valgte varmeinnstilling som illustrert i nedenstående skjema.

Hver gang du foretar en endring med en av betjeningsknappene nullstilles kokesonens maksimale tilberedningstid til det opprinnelige tidsrom.

Varmeinnstilling	Maksimal tilberedningstid
1	360 min
2	360 min
3	300 min
4	300 min
5	240 min
6	90 min
7	90 min
8	90 min
9	90 min

VARMEINNSTILLING 1 – 9



Skru betjeningsknappen i retning med klokken for å velge den ønskede varmeinnstilling mellom **1** (minimum) og **9** (maksimum).

Du kan alltid endre varmeinnstilling ved å skru betjeningsknappen enten med eller mot klokken. Kokesone-displayet viser deg hvilket trinn du har valgt.

EKSEMPLER PÅ VARMEINNSTILLING TIL FORSKJELLIG MATLAGING		
0		Kokesonen er ikke aktivert
1 - 2	Smelting Gjenoppvarming	Sauser, smør, sjokolade, gelatin Ferdigretter
2 - 3	Småkoke	Ris, pudding, sukker, sirup
	Opptining	Tørkede grønnsaker, fisk, frysevarer
3 - 4	Damping	Grønnsaker, fisk, kjøtt
4 - 5	Vann	Dampede poteter, supper, pasta friske grønnsaker
6 - 7	Medium tilberedning Småkoke	Kjøtt, lever, egg, pølser Gulasj
7 - 8	Tilberedning	Poteter
9	Steking, bruning Koke vann	Biffer, omelett, panerte retter Vann

OPPVARMINGSAUTOMATIKK

Når oppvarmingsautomatikken er aktivert, varmer kokesonen automatisk på høyeste varmeinnstilling og skifter så ned til valgt varmeinnstilling til videre tilberedning.

Skru betjeningsknappen mot klokken bort til symbolet "A" for oppvarmingsautomatikk og slipp knappen etter **pipet**; symbolet  lyser nå i kokesonedisplayet. Innen 5 sekunder skal du nå skru knappen til den ønskede varmeinnstillingen (mellom 1 og 9). Når du har valgt ønsket trinn vil tallet og symbolet  blinke vekselvis i displayet. Oppvarmingsautomatikken kan aktiveres på alle kokesonene.

Når funksjonen er aktivert er det til alltid mulig å skru opp til en høyere varmeinnstilling, men det er ikke mulig å skru ned til et lavere trinn; hvis du skrur betjeningsknappen ned (mot klokken), avbrytes oppvarmingsautomatikken.


Funksjonen avbrytes også hvis man skrur betjeningsknappen til "O" (slått av) eller aktiverer boosterfunksjonen.

OBS: oppvarmingsautomatikken er tidsstyrt, ikke temperaturstyrt.

OBS: Hvis kokekaret fjernes fra kokesonen før oppvarmingsprogrammet er ferdig gjenopptas programmet med resterende tid hvis kokekaret blir satt tilbake på kokesonen innen 10 minutter.

BOOSTERFUNKSJONEN

Med denne funksjonen varmer kokesonen på maksimalt booster-nivå (høyere enn nominell effekt) i maksimalt 5 minutter. Funksjonen kan f.eks. brukes til rask oppvarming av en stor gryte vann.

For å aktivere funksjonen skrur betjeningsknappen med klokken til maksimal varmeinnstilling (9). Skru deretter knappen videre med klokken til symbolet "P" for boosterfunksjon og slipp knappen etter **pipet**. Betjeningsknappen vil automatisk skru tilbake på maksimal varmeinnstilling (9), og symbolet for boosterfunksjonen  lyser i kokesone-displayet.

Boosterfunksjonen er nå aktivert. Funksjonen kan bare aktiveres på sonen foran til venstre og bak til høyre.

For å avbryte funksjonen skal du skru betjeningsknappen mot klokken til en lavere varmeinnstilling eller avbryte kokesonen ved å skru til "O" (slå av).

Funksjonen kan også avbrytes ved å på nytt skru knappen til booster-symbolet, da vil kokesonen fortsette tilberedningen på varmeinnstilling 9.

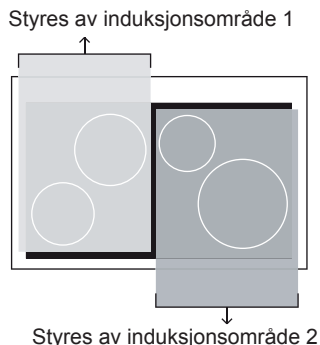
OBS: Hvis en kokesone fortsatt er varm er det ikke mulig å aktivere boosterfunksjonen og symbolet vil blinke som tegn på dette hvis du forsøker. I dette tilfelle aktiveres i stedet kokesonen på varmeinnstilling 9.

Boosterfunksjonen kan maksimalt aktiveres i 5 minutter. Etter 5 minutter kan du igjen aktivere boosterfunksjonen.

VIKTIG: Boosterfunksjonen er kun egnet til matlaging basert på vann. Ikke bruk funksjonen til oppvarming av f.eks. olje til frityrsteking.

MAKSIMAL ANVENDELIG EFFEKT FOR KOKESONENE

Høyre og venstre kokesone er styrt av to separate induksjonsområder og den maksimale totale strøm på hvert område er 3700 W. Hvis et sett kokesoner styrt av det ene induksjonsområdet i alt har behov for å bruke mer enn 3700 W, prioriteres kokesonen med den sist valgte varmeinnstilling og effekten til den andre kokesonen reduseres automatisk. Skulle dette forekomme blinker en figur i kokesone-displayet i 3 sekunder og det vil automatisk vises hvilken varmeinnstilling kokesonen har redusert til.



Dette betyr f.eks. at:

- Hvis boosterfunksjonen aktiveres for en kokesone styrt av et av de to induksjonsområdene kan effekten for den andre kokesonen styrt av samme område falle til den effekt som er til rådighet.
- Hvis den samlede effekten overskrider 3700 W når boosterfunksjonen aktiveres for en kokesone, samtidig med at en annen kokesone er slått på, deaktiveres boosterfunksjonen og kokesonen bruker i stedet den effekten som måtte være til rådighet.

TERMOSIKRING


Induksjonsplaten er utstyrt med termosikring som skal beskytte det elektroniske systemet og den enkelte kokesone mot overoppheting.


Hvis overoppheting oppstår aktiveres en av følgende sikkerhetsmekanismer automatisk av systemet:

- Boosterfunksjonen deaktiveres og effekten minskes;
- En eller flere av kokesonene deaktiveres;
- Induksjonsplatens kjølevifte aktiveres

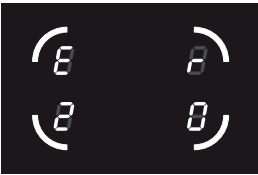
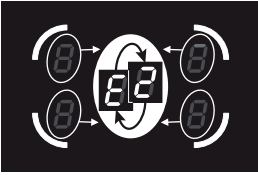

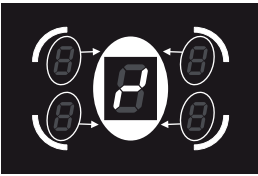
BARNESIKRING (LÅS)

Når induksjonsplaten ikke er i bruk kan den låses ved hjelp av barnelåsen for å unngå at barn aktiverer kokesonene.

Sørg først for at alle kokesonene er slått av. Aktiver funksjonen ved å skru begge de to betjeningsknappene som styrer de venstre kokesonene mot venstre samtidig (innstillingen "A") og hold knappene i denne posisjon til symbolet  lyser i kokesone-displayet; slipp deretter de to betjeningsknappene.

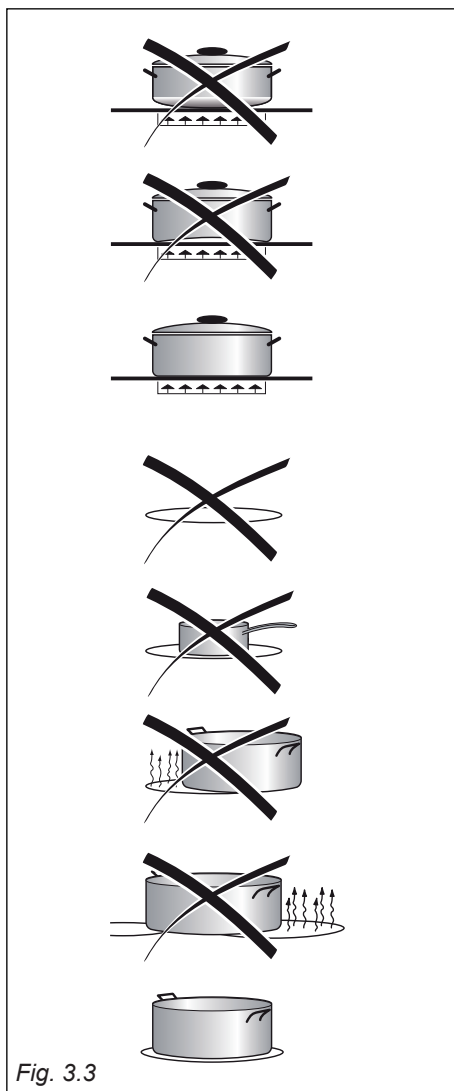
For å deaktivere barnelåsen gjentas denne prosedyre til symbolet  lyser i kokesone-displayet. Slipp deretter de to betjeningsknappene.

FEILMELDINGSSYMBOLER I KOKESONE-DISPLAYET

Feilmeldingssymbol	Eksempel	Løsning
<p>Erxx eller Ex (ikke E2 eller EH)</p> <p>eller</p> <p>hvis displayet ikke kan betjenes</p>		<ol style="list-style-type: none"> Slå av komfyren og koble fra strømforsyningen. Vent i cirka 1 minutt, koble til komfyren igjen og slå på kokesonene. Vent i cirka 1 minutt, hvis feilmeldingssymbolet ikke dukker opp igjen kan kokesonene nå brukes. Hvis feilmeldingssymbolet ikke er borte, gjentas trinn 1 til 3. Hvis problemet fortsetter må induksjonsplaten ikke brukes (ovnen kan gjerne brukes), og service skal kontaktes.
<p>E2 eller EH</p>		<p>E og 2 blinker vekselvis ved en eller flere kokesoner. Dette betyr at en eller flere av kokesonene overopphetet.</p> <ol style="list-style-type: none"> Slå av kokesonen/kokesonene og la de kjøle ned. Hvis problemet fortsetter, skal induksjonsplaten ikke benyttes (ovnen kan gjerne brukes), og service skal kontaktes.
<p>E6 eller</p> <p>hvis displayet ikke kan betjenes</p>		<p>Komfyren er ikke koblet til riktig eller Komfyren skal kobles til riktig strømforsyning hvis displayet ikke kan betjenes av en autorisert installatør.</p>
<p>Symbolet vist til høyre</p>		<p>Symbolet viser at det har skjedd en feil ved en eller flere av kokesonenes betjeningsknapper.</p> <ol style="list-style-type: none"> Skru betjeningsknappene til "O" (slått av), slå av komfyren og koble fra strømforsyningen. Vent i cirka 1 minutt, koble til komfyren igjen og slå på kokesonene. Vent i cirka 1 minutt lenger, og hvis feilmeldingssymbolet ikke dukker opp igjen kan kokesonene nå brukes. Hvis feilmeldingssymbolet ikke er borte, gjentas trinn 1 til 3. Hvis problemet fortsetter må induksjonsplaten ikke brukes (ovnen kan gjerne brukes), og service skal kontaktes.

SIKKER BRUK AV INDUKSJONSPLATEN

- Sørg alltid for at du bruker riktig betjeningsknapp til kokesonen du vil aktivere. Det anbefales å plassere kokekaret på kokesonen før du slår på, samt å fjerne kokekaret så snart du slår den av.
- Bruk kokekar med plan og jevn bunn. Ujevne og bunner som buler kan ripe den glasskeramiske overflaten. Sørg alltid for at bunnen er ren og tørr.
- Etterlat aldri våte eller fuktige lokk på induksjonstoppen. Det kan skapes undertrykk under lokket som kan skade glasset.
- Den glasskeramiske overflaten og kokekaret skal være rent. Sørg for å fjerne eventuelle matrester (særlig hvis de inneholder sukker), skitt etc. med riktig rengjøringsmiddel.
- Kokekarets håndtak skal aldri stikke ut over komfyrens kant fordi det er større risiko for å velte det. Sørg alltid for at barn ikke kan få tak i kokekaret.
- Len deg aldri inn over kokesonene når de er slått på.
- Ikke mist tunge eller skarpe gjenstander ned på den glasskeramiske platen. Hvis platen går i stykker eller skades skal strømforsyningen kobles ut og service kontaktes. Slike skader dekkes ikke av garantien men kan dekkes av husets glassforsikring.
- Legg ikke aluminiumsfolie eller plastgjenstander på kokesonene når de er varme. Slike materialer kan brenne fast i overflaten.
- Følg alltid rengjøringsanvisningene nøyaktig.



BRUK ALDRI KOKEKAR MED MASKINPRODUSERTE GROVE, SIRKULÆRE RILLER



RENGJØRING

- Sørg alltid for at komfyren er slått av før rengjøring begynner.
- Fjern alltid fastbrent mat med den tilhørende glasskeramiske skrape.
- Støv og matrester kan fjernes med en fuktig klut.
- Bruk aldri etsende eller kraftig skurende rengjøringsmidler fordi disse kan skade induksjonstoppens overflate.
- Skjolder etter at noe har kokt over eller merker etter gryter (blålige/hvite skjolder) kan med forsiktighet fjernes med skurekrem på en fuktig klut.
- Rester av rengjøringsmidler på koketoppen skal tørkes vekk med en fuktig klut.
- Det anbefales på det sterkeste å holde alle gjenstander som kan smelte borte fra koketoppen: f.eks. plast, aluminiumsfolie, sukker i fast eller flytende form.
- Hvis noe ved et uhell har smeltet på platen skal det fjernes med det samme (mens platen fortsatt er varm) med skrapen for å unngå permanente skader på induksjonstoppen. Pass på at du ikke brenner deg på den varme koketoppen.
- Bruk aldri kniver eller andre skarpe redskaper fordi disse kan skade den keramiske platen.
- Bruk aldri stålull eller slipesvamp til rengjøring fordi disse kan forårsake riper som ikke kan repareres.
- OBS! Når du rengjør induksjonstoppen med glassskrapen skal du være forsiktig med ikke å skade komfyrens metallkanter rundt induksjonstoppen.

**Rip ikke i komfyrtoppen med skarpe gjenstander.
Bruk aldri komfyrtoppen som arbeidsbord under matlaging.**

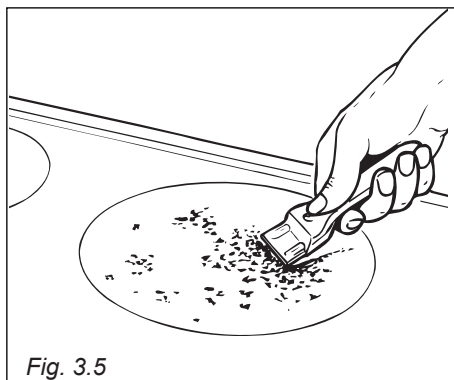


Fig. 3.5

4 MULTIFUNKSJONSOVN




Forsiktig: Ovnsdøren blir veldig varm, når ovnen er i bruk. Hold derfor barn borte fra den varme ovnsdøren.

GENERELT OVERBLIKK

Med denne multifunksjonsovnen er det mulig å stille inn 7 forskjellige tilberedningsprogrammer. Programmene er termostatkontrollert og opprettholdes med fire varme-elementer:

- Nederste varme-element
- Øverste varme-element
- Grill-element
- Varmluft med ringvarme-element

Merk:

Innen første gangsbruk anbefales det å varme opp ovnen med over-/undervarme  ved maks. varme i ca. 60 minutter. Deretter ytterligere ca. 15 minutter på varmluft med ringvarme-element  og varmluft + grill . Dette eliminerer evt. overskytende rester av olje fra produksjonen.

Merk: Sørg for god ventilasjon i rommet under denne prosedyren, fordi det utvikles en kraftig lukt av oljerester.

Rengjør deretter ovnsrommet og tilbehør med varmt vann tilsatt oppvaskmiddel.

OVNSFUNKSJONER

Oppvarming og tilberedning i multifunksjonsovnen iht nedenstående:

- Over-/undervarme**
Varmen produseres av det øverste og nederste varme-elementet.
- Varmluft med ringvarme-element**
Varmen sendes rundt i ovnen via ringvarme-elementet, som gir en rask og jevn oppvarming. Det er mulig å tilberede mat på flere skinner av gangen med denne funksjonen.
- Varmluft**
Varmen produseres av det øverste og nederste varme-elementet og sendes rundt i ovnen med viften.
- Grill**
Varmen kommer fra grill-elementet.
- Grill + varmluft**
Varmen fra grill-elementet sendes rundt i ovnen via viften.
- Opptining**
Opptining skjer via viften uten aktivering av varme-elementer.

ADVARSEL:

Ovnsdøren er varm. Bruk derfor håndtaket.

Ovnsdøren blir varm ved bruk.

Vær forsiktig med ikke å berøre varme-elementene inne i ovnen.

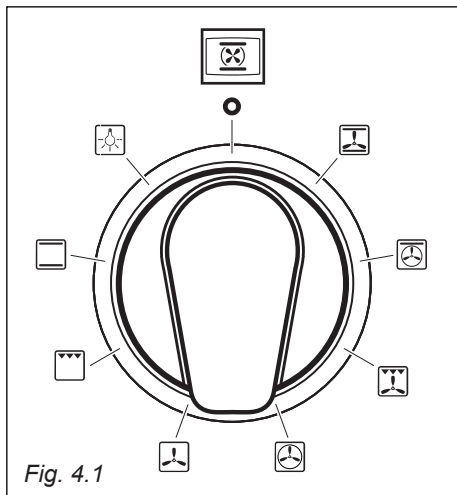


Fig. 4.1

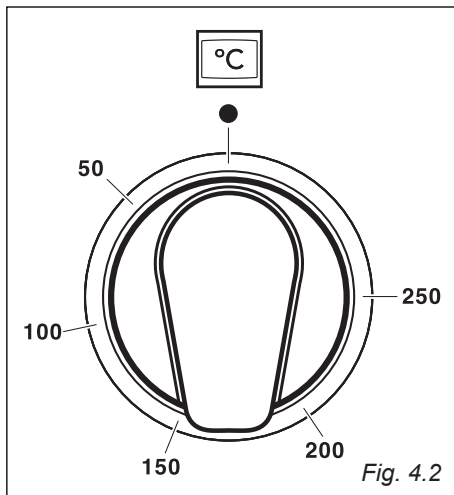


Fig. 4.2

TEMPERATURVELGER

Sett funksjonsvelgeren på den ønskete innstilling og temperaturvelgeren på ønsket temperatur for aktivering av varme-elementene.

Varme-elementene aktiveres automatisk avhengig av funksjonsvalg.

Indikatorlampen over temperaturvelgeren lyser når ovnen tenes og slukkes, og når den ønskete temperatur er oppnådd. Lyset i indikatorlampen vil tenne og slukke under tilberedningen, hvilket er helt normalt.

FUNKSJONSVELGER

Drei funksjonsvelgeren med klokken til den ønskete funksjon.



OVNSLYS

Ved innstilling på denne funksjonen tenes lyset i ovnen. Ovnslyset tenes så snart en tilberedningsfunksjon velges.



OVER-/UNDERVARME

Det øverste og nederste varme-elementet aktiveres. Temperaturen stilles inn mellom 90 °C og maks. varme med temperaturvelgeren. Forvarm ovnen innen maten settes inn i ovnen, når denne funksjonen velges.

Anbefales til:

Matvarer som krever den samme tilberedning inni og utenpå, f.eks. en stek, spareribs, marengs o.l.



GRILL

Grill ALLTID med ovnsdøren lukket og velg temperatur med temperaturvelgeren mellom 50 °C og 225 °C.

VIKTIG! Ovnsdøren blir veldig varm under grilling. Hold barn borte fra den varme ovnsdøren. For ytterligere informasjon se avsnittet: "Bruk av grill-funksjonen".

Anbefales til:

Intens grilling når matvarer skal brunes, ristes, ved sprø overflader o.l.



OPPTINING

Kun viften er aktivert. Sørg for at termostatknappen er skrudd av "●".

Anbefales til:

Hurtig opptining av frosne matvarer. Beregn ca. en time til opptining av en kilo matvare. Likevel avhenger den enkelte opptiningstiden av flere faktorer som mengde og type matvare.



VARMLUFT MED RINGVARME-ELEMENT

Vifte og ringvarme-element er aktivert. Still inn temperaturen med temperaturvelgeren mellom 50 °C og maks. temperatur.

Ved denne funksjonen er det ikke nødvendig å forvarme ovnen.

Anbefales til:

Matvarer som skal ha en sprø ytterside, men myk inni, f.eks. lasagne, lammekjøtt, roastbiff, hel fisk o.l.



VARMLUFT + GRILL

Grill-elementet og viften er aktivert. Still inn temperaturen med temperaturvelgeren mellom 50 °C og 175 °C maks. 30 minutter av gangen.

Forvarm ovnen 5 minutter innen maten settes inn.

Grill ALLTID med ovnsdøren lukket.

VIKTIG! Ovnsdøren blir veldig varm under grilling. Hold barn borte fra den varme ovnsdøren. For ytterligere informasjon se avsnittet: "Bruk av varmluft + grill-funksjonen".

Anbefales til:

Matvarer som krever rask bruning på utsiden, men saftig inni, f.eks. biff o.l.



HOLDE MATEN VARM

Det øverste varme- element, vifte og ringvarme-element er aktivert. Still inn temperaturen med temperaturvelgeren mellom 50 °C og 140 °C.

Anbefales til:

Holde maten varm, samt langsom oppvarming av allerede tilberedte matvarer.



ECO-FUNKSJON (ENERGISPARING)

Det øverste og nederste varmeelementet samt viften går.

Varmen kommer fra det øverste og nederste varmeelementet, og sendes rundt i ovnen via viften (varmluft).

Denne funksjonen reduserer produktets energiforbruk, og er særlig velegnet til skånsom tilberedning av mindre mengder på én rille.

Det er ikke nødvendig å forvarme ovnen. Brukes med lukket ovnsdør.

Tilberedningstiden kan være litt lengre enn på standard-ovnsfunksjonene.

Ikke benytt denne funksjonen til å forvarme ovnen.

Velegnet til:

Matvarer med stort volum / kvantitet, som krever samme interne og eksterne temperatur; f.eks. stek, kalkunlår, kaker etc.

PLASSER ALDRI matvarer, former/fat eller sølvpapir i bunnen av ovnen. Fare for å skade emaljen.

GODE RÅD VEDRØRENDE TILBEREDNING

STERILISERING

Sterilisering av matvarer til konservering i hermetisk lukkede beholdere gjøres på følgende måte:

- Sett funksjonsvelgeren på
- Sett temperaturvelgeren til 185 °C og forvarm ovnen.
- Fyll langpannen med varmt vann.
- Sett beholderne i langpannen. Sørg for at de ikke er i kontakt med hverandre. Sett temperaturvelgeren på 135 °C.

Når steriliseringen er begynt, dvs. når innholdet i beholderne begynner å boble, skrudd ovnen av og kjøles ned.

GJØRE BRØD FERSKT IGJEN

Sett funksjonsvelgeren på og still inn temperaturen på 150 °C.

Brød føles ferskt igjen hvis det gjøres litt vått med noen få dråper vann, og så settes i ovnen i 10 minutter på maks. varme.

BRUNING

For at oppnå en klassisk bruning er det viktig å tenke på følgende:

- Det anbefales å opprettholde temperaturen på 180 °C - 200 °C.
- Tilberedningstiden avhenger av mengde og type matvare.

TILBEREDNING PÅ FLERE OVNSKINNER AV GANGEN

Ved innstilling på eller kan du tilberede forskjellige typer matvarer som fisk, kaker og kjøtt samtidig uten at matvarene avgir smak og lukt til hverandre.

For beste resultat bør nedenstående overholdes:

- Tilberedningstemperaturene på de forskjellige matvarene må være så lik som mulig. De bør som hovedregel ikke variere mer enn 20 °C - 25 °C.
- Matvarene skal settes i ovnen avhengig av egnet tilberedningstid.

Denne funksjonen er både tid- og energisparende.


BRUK AV GRILLEN

Forvarm ovnen ca. 5 minutter.

Sett matvarene i ovnen så nær grill-elementet som mulig. Langpannen bør plasseres under for å fange opp fett og kjøttssaft.

Grill ALLTID med ovnsdøren lukket og ikke lenger enn 30 minutter av gangen. VIKTIG! Ovnsdøren blir veldig varm ved grilling. Hold barn borte fra den varme ovnsdøren.

GRILL + VARMLUFT

Still inn funksjonsvelgeren på .
Still inn temperaturen 175 °C. Etter oppvarming settes maten i ovnen. Ovnsdøren lukkes.

Ved å tilføre litt smør mot slutten av tilberedningen, får maten en lekker gylden farge.

Grill ALLTID med ovnsdøren lukket og ikke lenger enn 30 minutter av gangen.

VIKTIG! Ovnsdøren blir veldig varm ved grilling. Hold barn borte fra den varme ovnsdøren.

OVNTILBEREDING

Forvarm ovnen på den ønskede temperatur. Når temperaturen er nådd, settes maten i ovnen. Skru av ovnen 5 min. før tilberedningstiden er ferdig, på den måten utnyttes restvarmen.

TILBEREDNINGSEKSEMPLER

Temperaturene er kun veiledende og avhenger av kvalitet og mengde. Husk å bruke kokekar egnet til ovnsteking og juster temperaturen, hvis nødvendig.







Matvarer	Tilberedningstemperatur
Lasagne	220°C
Ovnbakt pasta	220°C
Pizza	225°C
Ris	225°C
Stekt løk	190°C
Spinat crêpes	185°C
Fløtegratinerte poteter	185°C
Fylte tomater	180°C
Ostesoufflé	170°C
Stekt kalv	180°C
Grillete kalvekoteletter	210°C
Kyllingbryst med tomat	180°C
Grillet kylling	190°C
Roast biff	175°C
Sjøtunge	170°C
Kake	175°C
Fruktterte	170°C
Rullekake	160°C
Sandkake	170°C
Sukkerbrød	160°C

5 ELEKTRONISK UR / TIMER

Det elektroniske ur / timer har flere forskjellige funksjoner:

- Viser klokkeslett
- Timerfunksjon (opp til 23 timer og 59 minutter)
- Automatisk tilberedning
- Halvautomatisk tilberedning


Oversikt over betjeningsknappene

-  Timer
-  Tilberedningstid
-  Tilberedningsstopp
-  Manuell innstilling og annullering av tilberedningsprogram
-  Tidsinnstilling tilbake
-  Tidsinnstilling frem


Symboloversikt

AUTO - blinker - Programmering til automatisk tilberedning aktivert – men ikke fullført



AUTO - lyser - Automatisk tilberedning programmert

 Automatisk tilberedning pågår

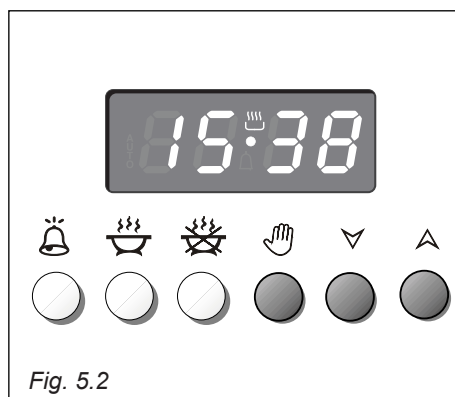
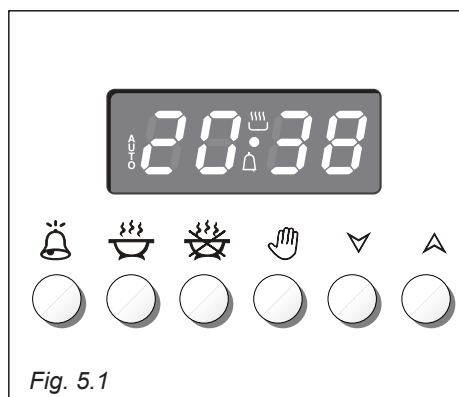
 Timer på

 / **AUTO** - blinker - Programfeil (det aktuelle klokkeslett ligger mellom tilberedningsstart og tilberedningslutt)

Merk:

Velg funksjon med den valgte knapp, og innen 5 sekunder innstilles den ønskete tilberedningstid med knappene  /  . uttøns ("one-hand" operation).

I tilfelle strømbrudd nullstilles uret, og eventuelle programmerte programmer slettes.



ELEKTRONISK UR (Fig. 5.2)

Det aktuelle klokkeslett vises i displayet i timer og minutter.

Når komfyren kobles til strøm første gang og etter strøbrudd vil tre nuller blinke i displayet.

Innstilling av klokkeslett


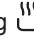
Trykk på  og  eller  inntil klokkeslettet er innstilt (Fig. 5.2).


eller

Trykk samtidig på  og  og innstill klokkeslettet med  eller .

Merk: Hvis uret nullstilles, slettes alle programmerte programmer.

TRADISJONELL TILBEREDNING UTEN BRUK AV TIMER


For å bruke ovnen manuelt uten timer, slettes den blinkende **AUTO** ved å trykke på  (**AUTO** slukker og  lyser – Fig. 5.3).




Merk: Hvis **AUTO** lyser (som betyr at et program allerede er innstilt), kan du trykke på  og dermed annulleres det allerede programmerte program og fortsett med manuel innstilling.


Hvis ovnen er skrudd på, skal den skrues av manuelt.


ELEKTRONISK TIMER




Det er mulig å stille inn timeren opptil 23 timer og 59 minutter. Etter avsluttet tid høres et alarmsignal.

Hvis **AUTO** blinker, trykk på .


For å stille inn tiden trykk på  og  eller  inntil den ønskete tid er stilt inn (Fig. 5.4).

Etter avsluttet innstilling vises klokkeslettet igjen i displayet og  lyser.

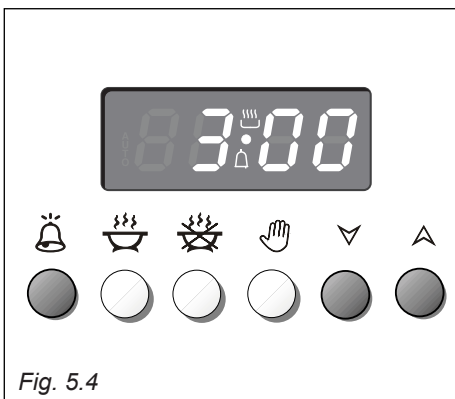
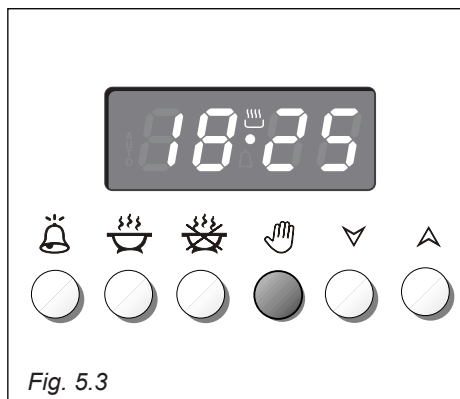
Nedtellingen begynner umiddelbart etter innstilling, og kan ses i displayet ved et trykk på .

Etter avsluttet tid slukker  og det høres et alarmsignal i ca. 7 minutter, eller inntil det trykkes på en knapp (med unntak av  og ). Etter kort tid vises klokkeslettet i displayet.

INNSTILLING AV ALARMSIGNALET

Alarmsignalet kan høres i tre forskjellige toner, og kan endres ved å trykke på .

Merk: Alarmsignalet kan kun endres, når klokkeslettet vises i displayet.




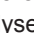






AUTOMATISK TILBEREDNING

Følg nedenstående veiledning for innstilling av automatisk tilberedning:


1. Still inn tilberedningslengden
2. Still inn tilberedningsslutt
3. Still inn temperatur og velg funksjon

Sånn gjør du:

1. Tilberedningslengden stilles inn ved å trykke på  og  for å øke tiden eller  for å redusere tiden (Fig. 5.5). **AUTO** og  lyser i displayet.
2. Still inn tidspunktet for avsluttet tilberedning ved å trykke på  (den allerede innstilte tiden vises i displayet. Still inn tilberedningslutt med  eller  (Fig. 5.6).




Etter denne innstilling slukker . Hvis **AUTO** blinker og alarmsignalet høres etter denne innstilling, har det skjedd en programfeil. Hvis dette skjer kan du forsøke å endre tilberedningslutt eller selve tilberedningstiden.

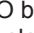
3. Still inn temperatur og velg funksjon ved å dreie knappene til ønsket innstilling.

Nå er ovnen programmert, og tilberedningen gjøres automatisk, hvilket betyr at ovnen starter og stopper etter innstilt tid. Under tilberedningen lyser  i displayet.

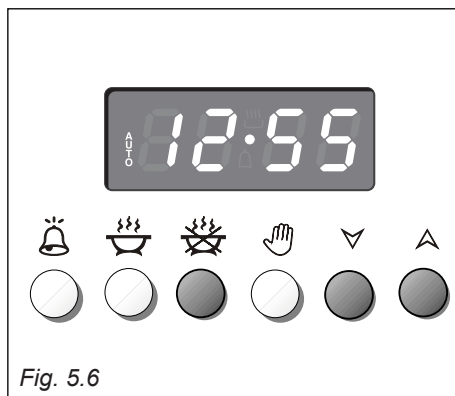
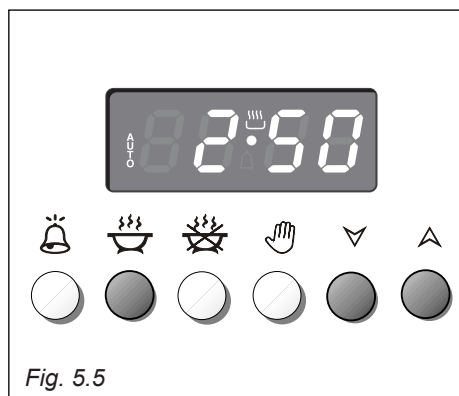
Ved å trykke på  kan du se den resterende tilberedningstiden i displayet.

Programmeringen kan annulleres ved å trykke på .

Etter avsluttet tilberedning skrus ovnen av automatisk,  slukker, **AUTO** blinker og alarmsignalet høres. Stopp alarmsignalet ved å trykke på en av knappene (med unntak av  og .







slukker, **AUTO** blinker og alarmsignalet høres. Stopp alarmsignalet ved å trykke på en av knappene (med unntak av .


Merk: Etter et strømbrudd blinker tre nuller i displayet, uret nullstilles, og alle programmerte programmer slettes.



HALVAUTOMATISK TILBEREDNING

Med dette programmet innstilles programslutt. Innstillingen kan gjøres på to forskjellige måter:



1. Still inn tilberedningslengden ved å trykke på  og  eller  (Fig. 5.7).
Eller
2. Still inn tilberedningslutt ved å trykke på  og  eller  (Fig. 5.8).

AUTO og  lyser i displayet.




Still inn temperatur og funksjon.

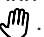
Ovnen er skrudd på og den skrur av automatisk etter endt tilberedning.

Under tilberedningen lyser

 i displayet. Ved å trykke på  kan du se den resterende tilberedningstid.

Programmeringen kan annulleres ved å trykke på .

Etter avsluttet tilberedning slukker ovnen automatisk,  slukker, **AUTO** blinker og alarmsignalet høres. Stopp alarmsignalet ved å trykke på en av knappene (med unntak av  og .

Drei temperatur- og funksjonsvelgerne til "0", og still inn timeren til manuell ved å trykke på .

Merk: Etter et strømbrudd blinker tre nuller i displayet, uret nullstilles, og alle programmerte programmer slettes.

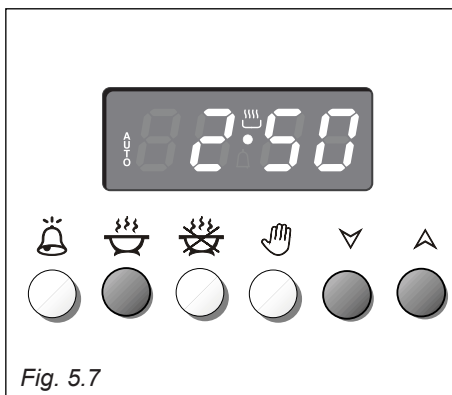


Fig. 5.7

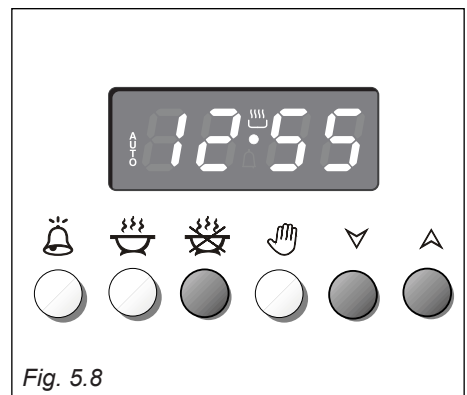


Fig. 5.8

GENERELT

- **Sørg for å skru av strømmen til komfyren innen rengjøring foretas.**
- Det anbefales å rengjøre komfyren når den er tilstrekkelig avkjølt. Særlig de emaljerte delene.
- Fjern straks syreholdig søl, som sitronsaft, eddik o.l., fra overflatene.
- For å unngå skade på overflatene bør følgende rengjøringsmidler unngås:
 - soda-, alkalisk-, ammoniak-, syre- eller kloridholdige rengjøringsmidler,
 - kalkoppløselige rengjøringsmidler,
 - flekk- og rustfjernere,
 - rengjøringsmidler med skurende effekt, f.eks. skurepulver, flytende skuremiddel og pimpsten,
 - rengjøringsmidler som inneholder oppløsningsmiddel,
 - oppvaskmiddel til oppvaskmaskiner,
 - grill- og ovnspray,
 - glassrengjøringsmiddel,
 - harde børster og skuresvamper (f.eks. gryteskrubb) eller brukte svamper som inneholder rester av skuremiddel, spisse gjenstander (så tetningene mellom ramme og benkeplate ikke blir skadet).
- Benytt hansker når det jobbes med komfyren.

ADVARSEL: Etter korrekt installasjon oppfyller denne komfyren alle sikkerhetskravene innen sin produktkategori. Vær likevel spesielt påpasselig ved håndtering av baksiden og under komfyren, da disse overflatene ikke er beregnet til berøring og derfor kan ha skarpe hjørner som kan forårsake personskade.

Viktig: Produsenten / distributøren kan ikke holdes ansvarlig for skader oppstått på grunn av bruk av feil / uegnede rengjøringsmidler.

VIKTIG! Komfyren blir veldig varm, særlig ved tilberedningsområdene. Det er viktig at barn holdes borte fra komfyren når den er bruk.

Bruk aldri et damprengjøringsapparat til rengjøring. Dampen kan trenge inn til de spenningsførende delene og føre til kortslutning.

Ikke bruk rengjøringsmidler med skurende/slipende effekt eller skarpe metallskarper til rengjøring av ovns glassdør, da det kan ripe opp glasset. Fare for produktskade.

EMALJERTE DELER

Alle emaljerte deler skal rengjøres med en svamp og såpevann. Ikke bruk rengjøringsmidler med skurende/slipende effekt.

Det anbefales å bruke en mikrofiberklut. Matvarer med høyt syreinnhold som sitronsaft, tomat saus, eddik o.l. kan skade de emaljerte overflatene, hvis de blir liggende på overflaten for lenge.

RUSTFRITT STÅL OG ALUMINIUMSDELER SAMT MALTE DELER

Rengjør delene medertil egnede rengjøringsmidler. Merk: Delene må ikke rengjøres i oppvaskmaskin.

Tørk grundig etterpå.

VIKTIG: rengjør forsiktig alle delene for å unngå riper. Det anbefales å bruke en myk klut og såpevann.

FORSIKTIG: Benytt ingen rengjøringsmidler med skurende/slipende effekt, da det kan ripe opp overflaten.

KERAMISK INDUKSJONSTOPP

– Se s. 24.

OVNSROMMET

Ikke rengjør ovnsrommet før det er tilstrekkelig avkjølt.

Bruk varmt vann med oppvaskmiddel. Følg ellers produsentens råd om egnede rengjøringsmidler for rengjøring av ovnen.

Ikke bruk rengjøringsmidler med skurende/slipende effekt, da dette kan ripe opp overflaten.

Merk: Produsenten/distributøren kan ikke holdes ansvarlig for skader som oppstår på grunn av feil valg av rengjøringsmidler.

La ovnen bli tilstrekkelig avkjølt, og vær spesielt forsiktig med å ikke berøre de varme varme-elementene inne i ovnen.

OVNSKINNENE MONTERES OG DEMONTERES

- Monter ovnskinnene med de medfølgende skruene (Fig. 6.1).
- Bakeplate og grillrist skyves inn på skinnen (Fig. 6.2). Risten skal stoppe med uttrekksstoppet på siden og med bakkanten bakerst i ovnen.
- Ovnskinner demonteres i omvendt rekkefølge.

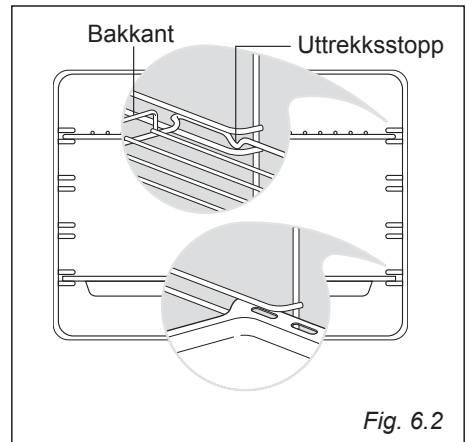


Fig. 6.2

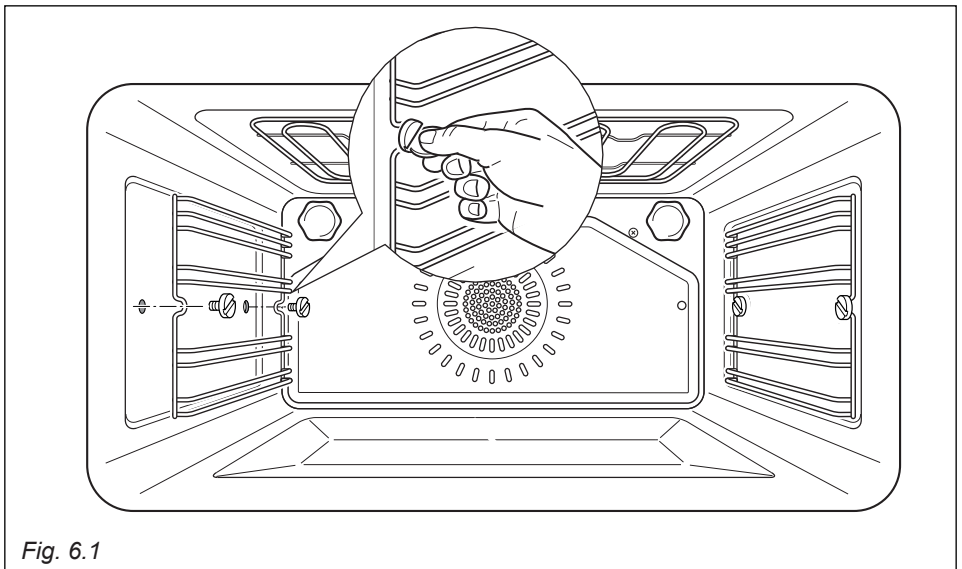


Fig. 6.1

UTSKIFTING AV OVNSPÆRE (MODELLER MED HALOGENPÆRE)

ADVARSEL: Sørg for at strømmen er avbrudt innen pæren skiftes. Fare for elektrisk støt!

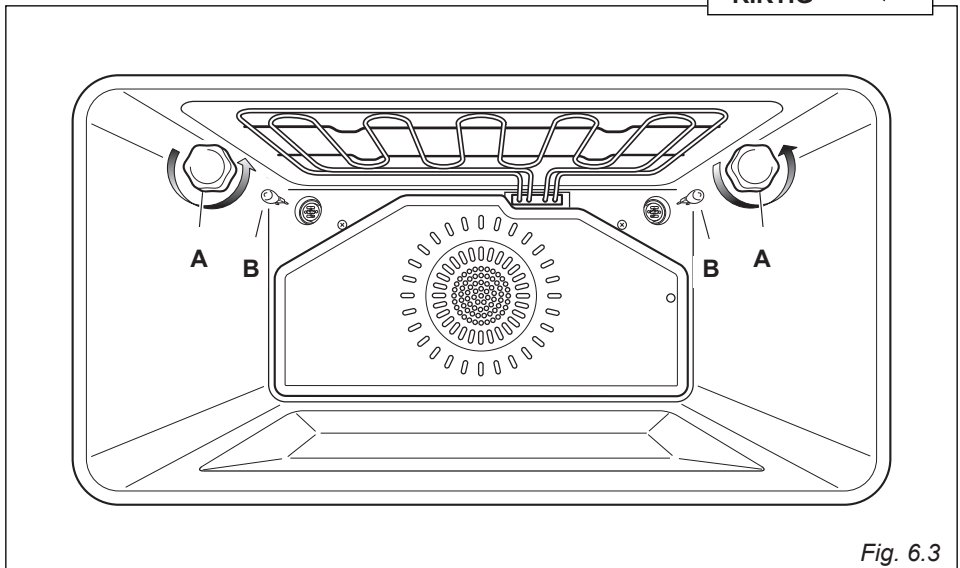
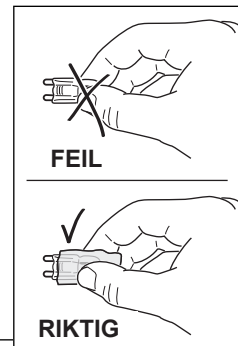
- Sørg for at ovnen og varmeelementene er kalde
- Skru av strømmen.
- Demonter lampedekselet "A" (Fig. 6.3).

Skift ut halogenpæren "B" med en tilsvarende pære, som kan motstå temperaturer på opp til 300 C, og med spesifikasjonene 220-240 v, 50/60Hz, og samme watteffekt (stempelet på selve pæren), som den defekte pære.

VIGTIG ADVARSEL: Skift aldri pæren med bare hender, fingeravtrykk kan ødelegge pæren. Hold alltid pæren med hansker eller en ren klut.

- Monter lampedekselet "A".

Merk: Skifting av ovnspæren er ikke dekket av garantien.



OPPBEVARINGSSKUFF

Oppbevaringsrommet finnes nederst på komfyren (Fig. 6.4).

Ikke oppbevar brennbare materialer i oppbevaringsrommet.

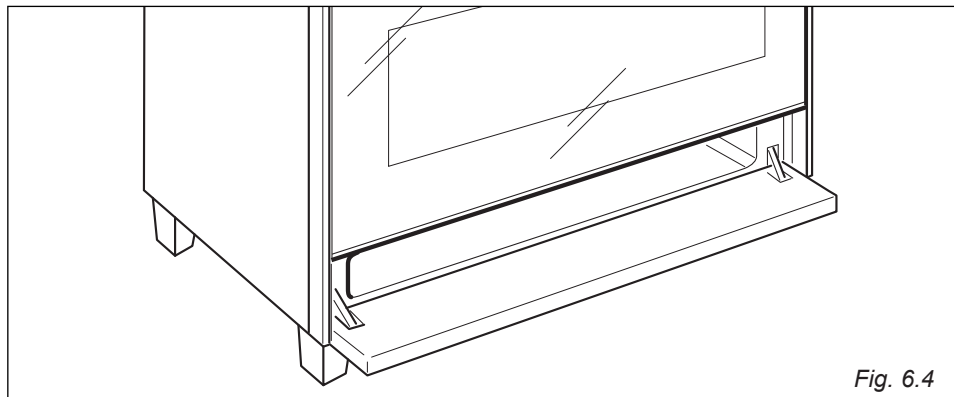


Fig. 6.4

DEMONTERING OG SKIFTING AV OVNSGLASS/OVNSDØR

Følg nedenstående sikkerhetsveiledning grundig ved demontering av ovnsglass. Fare for produktskade ved feilmontering av ovnsglass. Produsenten / distributøren kan ikke holdes ansvarlig for produktskade som oppstår som følge av feilmontert ovnsglass.

VIKTIG!

- Ovnسدøren er veldig tung. Hvis du er usikker, ikke demonter ovnسدøren.
 - Sørg for at ovnen er avkjølt. Prøv ikke å håndtere en varm ovn.
 - Vær veldig forsiktig med ovnsglasset. Pass på ikke å støte glassplattens hjørner imot en hard overflate. Fare for at glasset sprekker.
 - **VIKTIG:** Bruk aldri rengjøringsmidler med skurende/slipende effekt eller metallsraper til rengjøring av ovnsglasset. Dette kan ripe opp glasset. Fare for produktskade.
 - Hvis det er riper eller slag i glasset, må det ikke benyttes. Kontakt service.
 - Sørg for at ovnsglasset monteres korrekt. Bruk ikke ovnen, hvis glasset ikke er riktig satt i.
 - Hvis ovnsglasset gjør motstand så prøv ikke å tvinge det. Kontakt service.
- Merk:** Servicebesøk som gjelder vedlikehold av ovnen er ikke dekket av garantien.

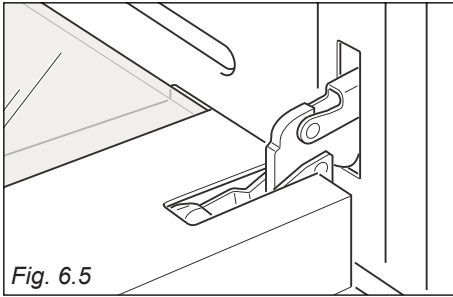


Fig. 6.5

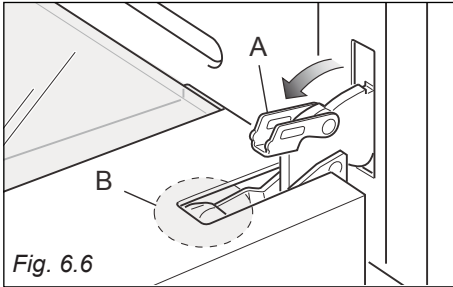


Fig. 6.6

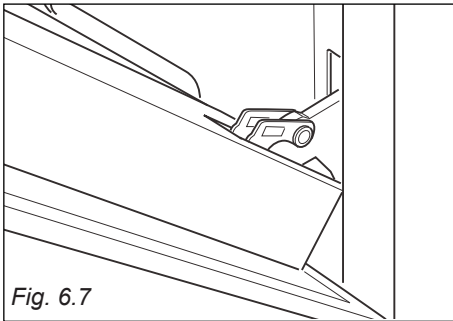


Fig. 6.7

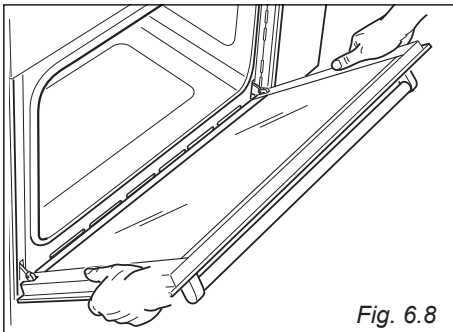


Fig. 6.8

DEMONTERING AV OVNSDØREN

Følg nedenstående veiledning til demontering av ovnsdøren:

- Ovnsdøren åpnes helt (Fig. 6.5).
- Låsebøylene "A" åpnes på høyre og venstre side (Fig. 6.6).
- Hold ovnsdøren som vist på Fig. 6.8.
- Lukk forsiktig ovnsdøren intill venstre og høyre låsebøyler hektes til hengslene "B" på ovnsdøren (Fig. 6.6, 6.7).
- Trekk ovnsdøren av som vist på "C" (Fig. 6.9).
- Plasser ovnsdøren på en myk overflate.
- Ovnsdøren monteres igjen i omvendt rekkefølge.

Viktig!

Hold alltid en tryggavstand fra dørhengslene, vær spesielt oppmerksom på hvor du plasserer hendene. Hvis dørhengslene ikke er riktig hengslet, kan de plutselig og overraskende kneppe igjen med fare for skade.

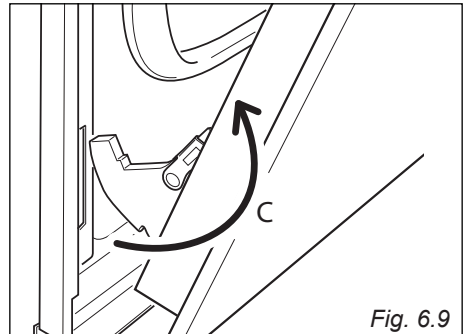
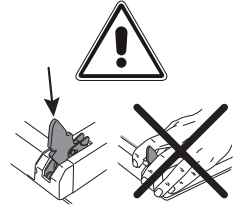


Fig. 6.9

RENGJØRING AV OVNSGLASSET

Ovnsdøren er utstyrt med 2 lag glass (noen modeller):

- Ytterste glass
- Innerste glass

For å rengjøre begge sider av glasset, er det nødvendig å demontere det innerste glasset.

DEMONTERING AV BESLAGET SOM HOLDER DET INNERSTE GLASSET

1. Demonter ovnsdøren og plasser den på en myk overflate.
VIKTIG: Ovnsdøren skal ligge vannrett som vist på Fig. 6.10.
2. Trykk ned på låsebøylene "1" for å frigjøre beslaget, som holder glasset.
3. Demonter beslaget.

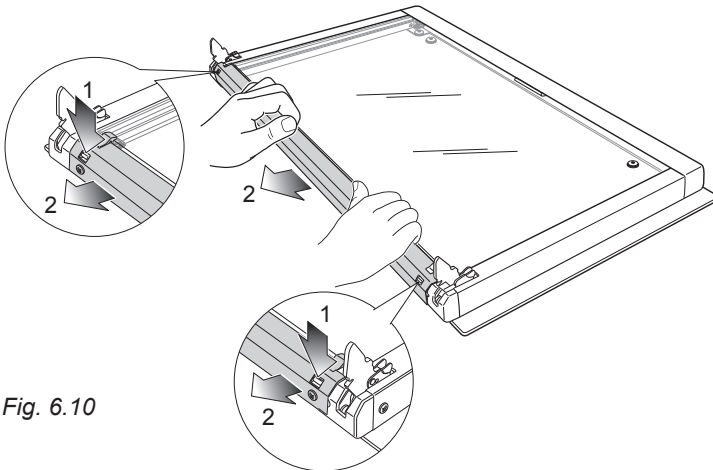


Fig. 6.10

Demontering av det innerste glasset

Løft glasset en anelse og demonter det som vist på Fig. 6.12.

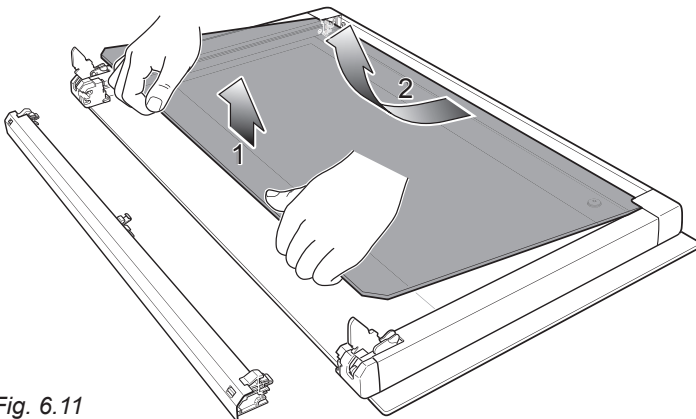


Fig. 6.11

MONTERING AV DET INNERSTE OVNSGLASSET

Ved montering av det innerste glasset, bør nedenstående anvisninger kontrolleres:

1. Plasser glasset i henhold til Fig. 6.12. Glasset skal vende som vist nedenfor, ellers passer det ikke i beslaget. Merk: Benytt aldri ovnen uten det innerste glasset.
2. Pass på å ikke støte glasshjørnene mot en hard overflate.
3. Tving aldri glasset på plass. Hvis du har problemer med å få glasset korrekt montert, løft da glasset ut, og forsøk montering igjen. Hvis glasset fremdelse ikke faller på plass, kontaktes service.
4. Kontroller, om glasset vender korrekt. Du skal kunne lese teksten, når glasset vender mot deg.
5. Kontroller, at tetningslisten "A" (Fig. 6.12) sitter korrekt. Hvis det ikke er plassert korrekt, skal den centrerres nederst på glasset.
6. Sett i glasset i de øverste hakk og skyv det forsiktig inn iht. pil 1 på Fig. 6.12.
7. Forsiktig senkes glasset, som vist på pil 2 på Fig. 6.12.

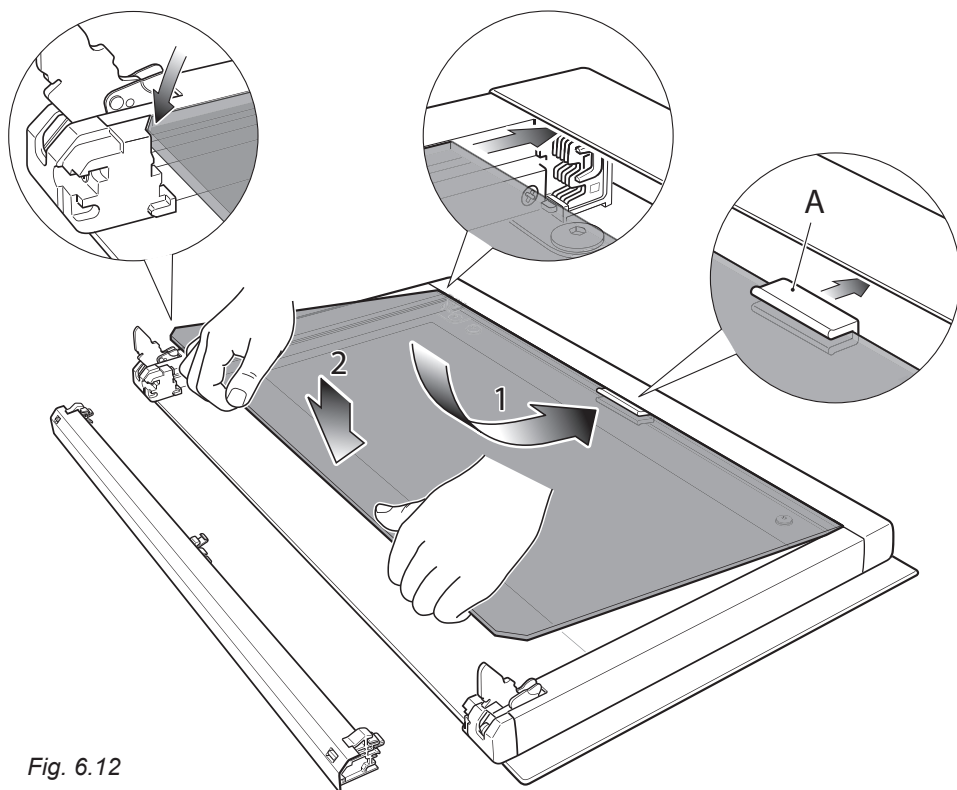


Fig. 6.12

MONTERING AV BESLAGET SOM HOLDER GLASSET

1. Hold beslaget som vist på Fig. 6.13. Det skal monteres på det ytterste glasset. Kontroller, at klemmene "M" ikke er defekte.
2. Forsiktig Skyves beslaget på plass. Du skal høre et klikk fra begge sider, når glasset låses fast.

VIKTIG!

Sørg for at beslaget er korrekt montert og glasset låst sikkert på plass.

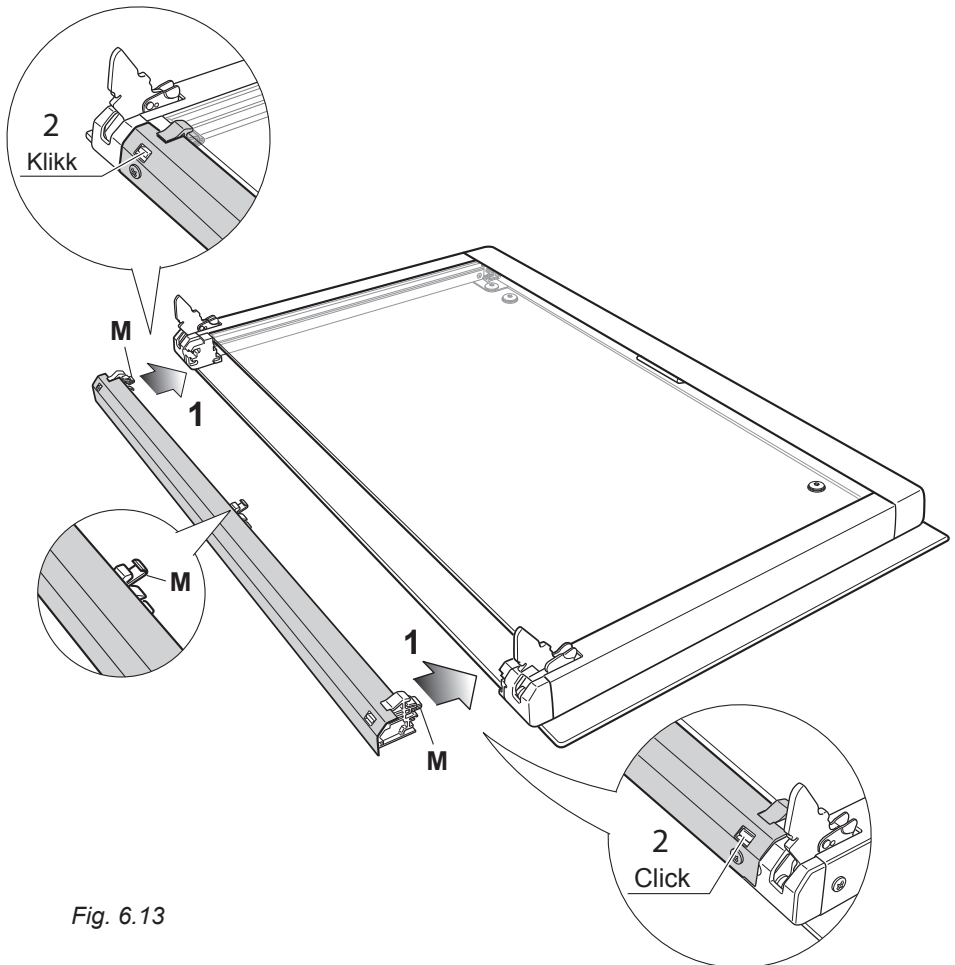
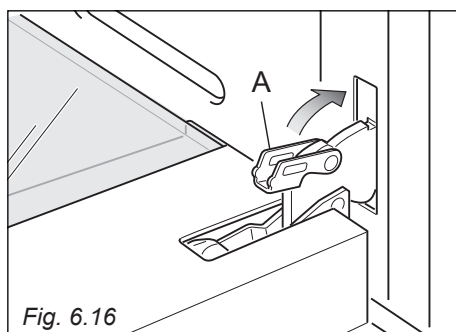
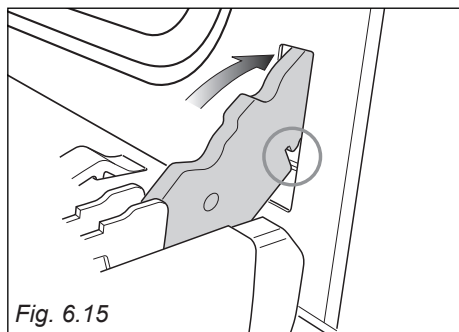
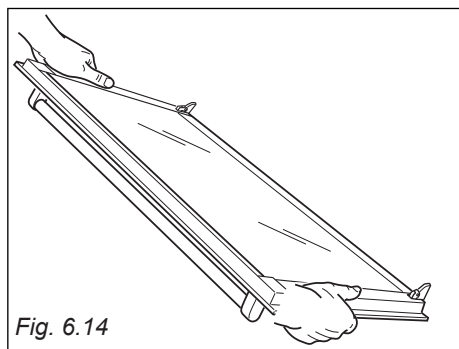


Fig. 6.13

MONTERING AV OVNSDØREN

1. Hold godt fast på ovnsdøren (Fig. 6.14).
2. Monter som vist på Fig. 6.15. Sørg for at ovnsdøren faller på plass i beslaget.
3. Åpne ovnsdøren helt.
4. Låsebøylene "A" på venstre og høyre side lukkes helt, som vist på Fig. 6.16.
5. Lukk ovnsdøren og kontroller om den er korrekt montert.



INSTALLATIONSANVISNING

VIGTIGT!

- Installationen skal udføres af en aut. fagmand i henhold til gældende love og regler i installationslandet. Producenten / distributøren kan ikke holdes ansvarlig for produkt- og/eller personskade opstået grundet fejlinstallation.
- Afbryd altid strømmen til komfuret inden installation, reparation og vedligeholdelse.
- Nogle modeller er udstyrede med beskyttende film på rustfrit stål- og aluminiumdele. **Denne film skal fjernes, inden komfuret tages i brug.**

7 INSTALLATION

PLASSERING

Der skal være min. 50 mm mellem komfuret og sidevæg, der er højere end komfuret (fig. 7.1).

Det skal ikke henge gardiner/persienner bak komfyren og det skal være minimum 500 mm på hver side mellem komfyren og gardiner/persienner. Det er veldig viktig at komfyren plasseres som vist på bildet.

Overflader i umiddelbar nærhed af komfuret skal være varrefast.

Sidevægge må ikke være høyere end komfuret og skal kunne modstå temperaturer på op til 75 °C over rumtemperatur.

Installer ikke komfuret tæt på brandbare emner, f.eks. gardiner.

Hvis komfuret installeres på en forhøjning, skal komfuret fastgøres.

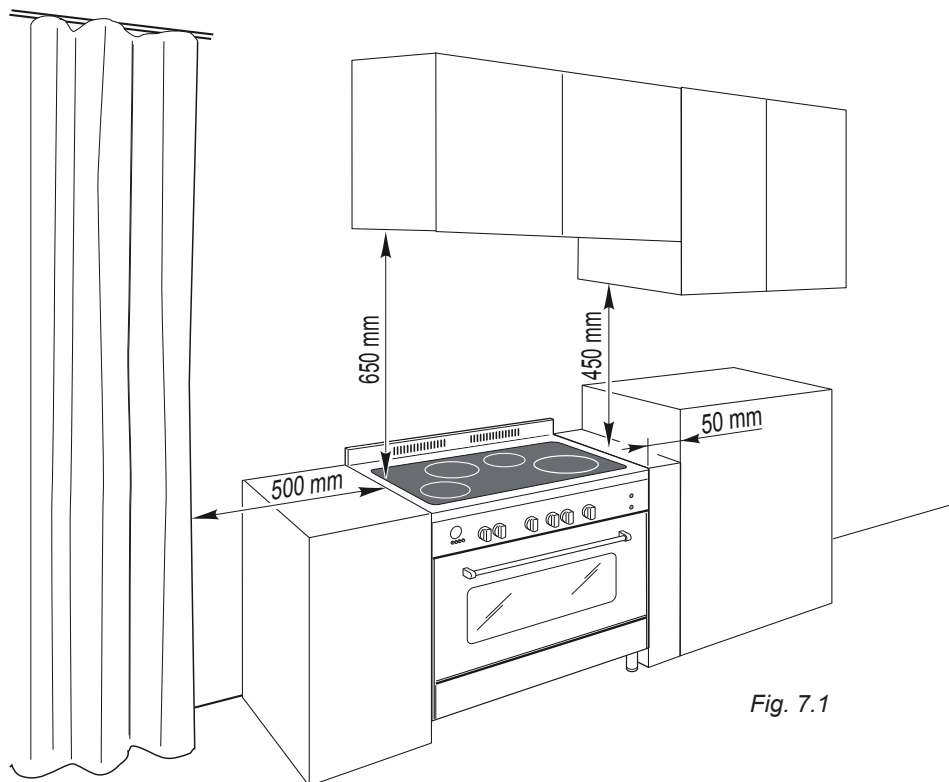


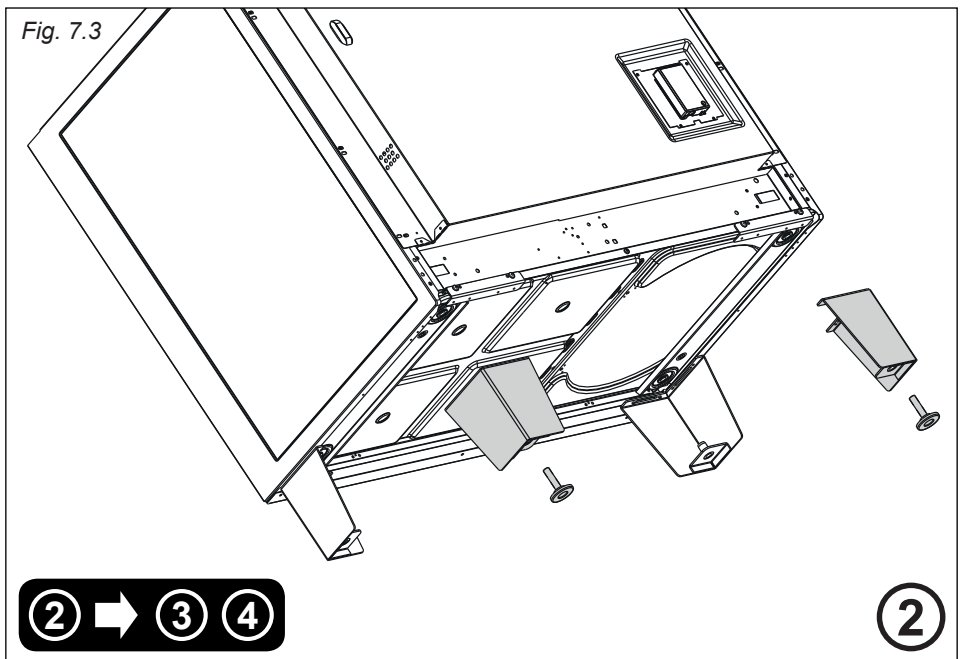
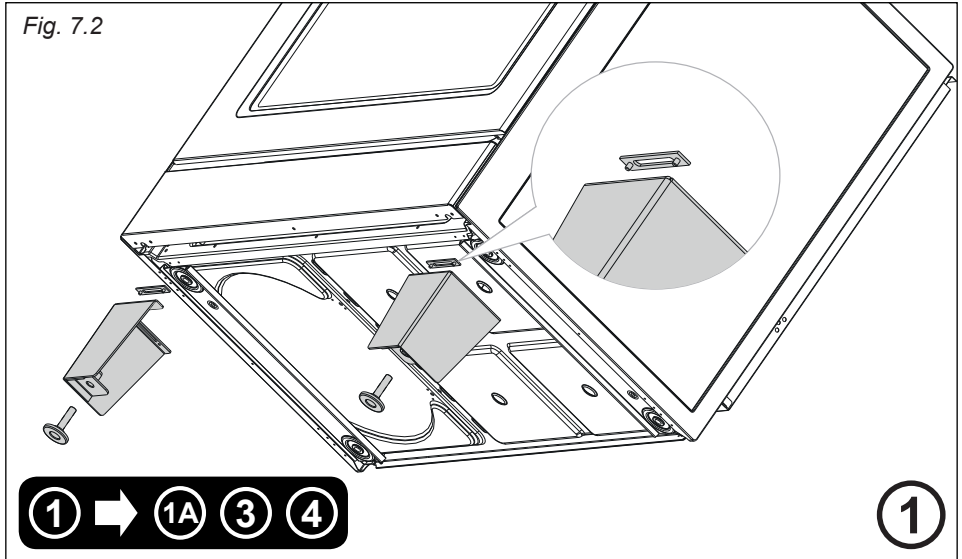
Fig. 7.1

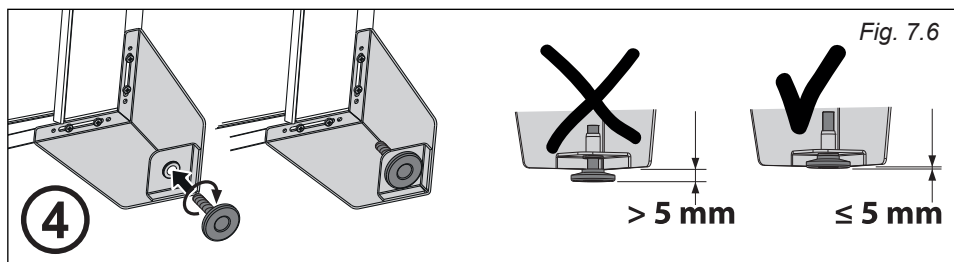
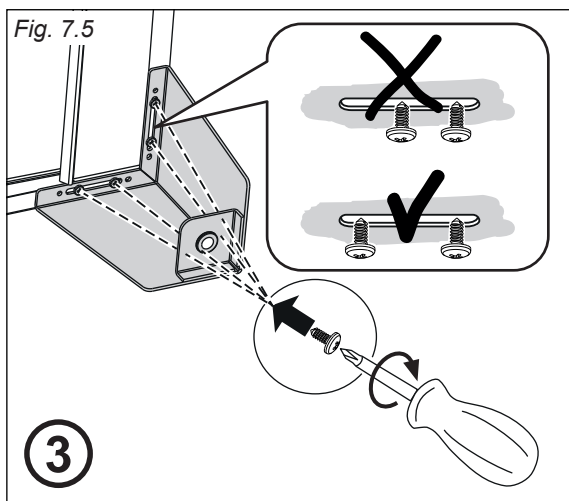
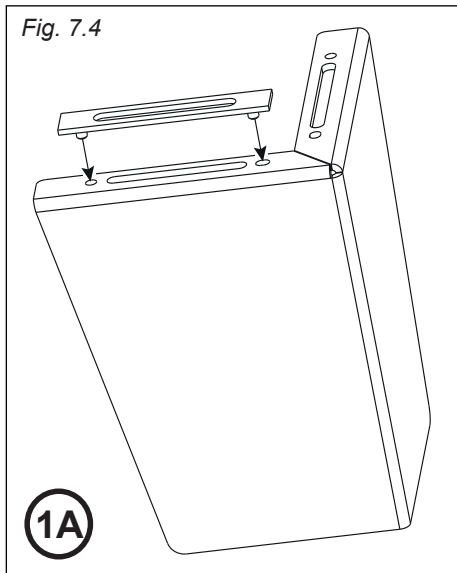
MONTERING AV DE HØYDEJUSTERBARE BENA

De høydejusterbare bena skal monteres på komfyren før bruk (figs 7.2 - 7.3 - 7.4 - 7.5 - 7.6).

JUSTER HØYDE PÅ KOMFYREN

Still inn høyden på komfyren ved å skru på den nederste delen av benet (Fig. 7.6).



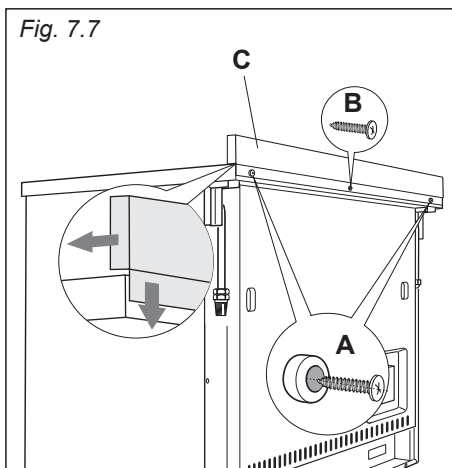


MONTERING AV BAKKANT

Før installasjon av komfyren må bakkanten "C" monteres.

Bakkanten "C" er festet bak på komfyren.

1. Før montering, fjernes beskyttende film.
2. Demonter de to avstandsstykkene "A" og skruen "B" bak på komfyren.
3. Monter bakkanten som vist på Fig. 7.7 med skruen "B" og avstandsstykkene "A".



FLYTTE KOMFYREN

ADVARSEL: Sørg for at dere er to personer om å løfte komfyren til oppreist posisjon. Dette beskytter de høydejusterbare bena mot skader (Fig. 7.8). Skyv ikke komfyren på plass, da dette vil skade komfyrens bunnplate og ben!

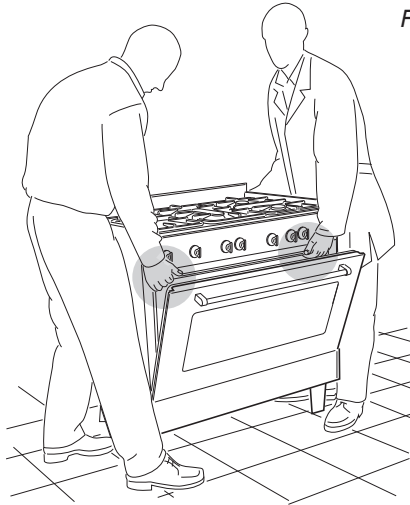


Fig. 7.8

ADVARSEL

Trekk eller løft aldri i håndtaket på ovnsdøren når komfyren løftes eller settes på plass (Fig. 7.9).

ADVARSEL

Trekk aldri i komfyren når den flyttes (Fig. 7.10). Sørg for at bena er løftet over gulvet (Fig. 7.8).

Fig. 7.9

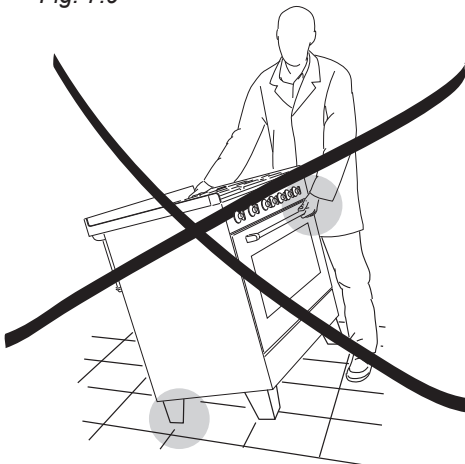


Fig. 7.10



ANTI-VIPPEBESLAG

Advarsel: Denne komfyren skal festes for å unngå at den ved et uhell vipper. Fest derfor anti-vippebeslaget bakerst på komfyren, til veggen.

Slik monteres anti-vippebeslaget:

1. Når du har valgt endelig plassering til komfyren, markerer du de to skruenes plassering til anti-vippebeslaget på veggen. Se Fig. 7.11.
2. Bor 2 x 8 mm huller i veggen og sett i de medfølgende pluggene.
VIKTIG! Før du borer må du forsikre deg om at du ikke skader hverken rør eller strømnett.
3. Anti-vippebeslaget monteres løst på veggen med de to medfølgende skruene.
4. Flytt komfyren bort til veggen og juster høyden på anti-vippebeslaget, så det passer til hullene på komfyren. Se Fig. 7.11.
5. Stram skruene.
6. Skyv komfyren helt inn til veggen, så anti-vippebeslaget er helt inn i hullet på komfyrens bakside.

VIKTIG! Når komfyren skyves på plass er det viktig, at hverken elektrisk kabel eller gasslange kommer i klem i beslaget.

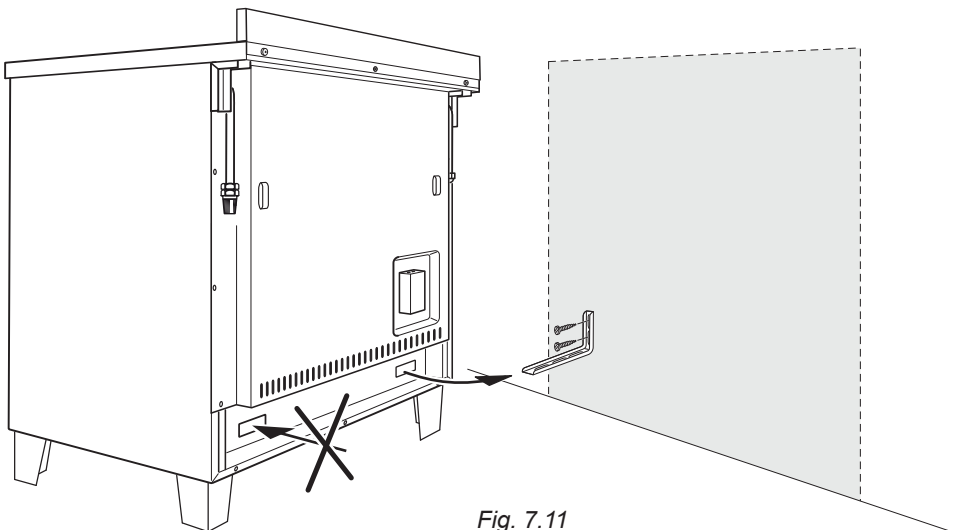


Fig. 7.11

Risiko for å komme til skade! Den elektriske installasjonen skal gjøres av en autorisert elinstallatør i henhold til norske bestemmelser og de lokale strømleverandørers fastsatte forskrifter. Installasjon og reparasjon foretatt av ukyndige kan medføre betydelig fare for brukeren og er ikke omfattet av reklamasjonsordningen.

Installasjon, vedlikehold og reparasjon foretatt av ukyndige kan medføre betydelig risiko for brukeren. Installasjon, vedlikehold og reparasjon må kun utføres av en autorisert fagperson.

De tilkoblingsdata (frekvens og spenning) som er angitt på komfyrens typeskilt skal uten unntak stemme med de eksisterende forhold på stedet der komfyren skal stå for å unngå skader på komfyren. Kontroller dette før tilkobling. I tvilstilfeller bør man kontakte en elinstallatør.

Komfyren leveres uten støpsel til fast installasjon. Krever installasjonen støpsel benyttes en type som svarer til gjeldende lover og regler i landet der komfyren skal stå.

Hvis stikkontakt ikke er tilgjengelig eller hvis komfyren skal kobles til en fast installasjon skal det kunne avbrytes på gruppeavbryteren. Med gruppeavbryter forstås kontakt med en kontaktåpning på minst 3 mm, så som LS-kontakter, sikringer og releer (EN 60335).

El-ledningen må ikke komme i direkte kontakt med varmekilder med en temperatur over 75 °C.

Etter installasjon skal stikkontakten være lett tilgjengelig.

OBS: Grenuttak og skjøteledninger gir ikke nødvendig sikkerhet (risiko for brann) og må derfor ikke brukes ved tilkobling av komfyren.

Berøring av spenningsførende tilkoblinger og endring av den elektriske og mekaniske oppbygging kan være farlig for brukeren og føre til funksjonsforstyrrelser

på komfyren. Åpne aldri komfyrens kabinet.

Defekte deler må kun skiftes ut med originale reservedeler. Kun hvis dette overholdes kan det garanteres at sikkerhetskravene er oppfylt.

Advarsel: til komfyrer som leveres uten tilkoblingsledning eller hvis en skadet tilkoblingsledning skal skiftes ut skal det brukes en ledning som overholder de gjeldende lover og regler der komfyren skal stå og monteringen skal foretas av en autorisert fagperson.

Komfyren skal være helt koblet fra elnettet under installasjon, vedlikehold og reparasjon.

Sørg for at en av følgende betingelser er oppfylt:

- Sikringene i installasjonen er koblet ut.
 - Skrusikringene i installasjonen er skrudd helt ut.
 - Støpsel er trukket ut (hvis det er et).
- Trekk ikke i ledningen på en komfyr med støpsel, men i støpselet når komfyren skal kobles fra elnettet.**

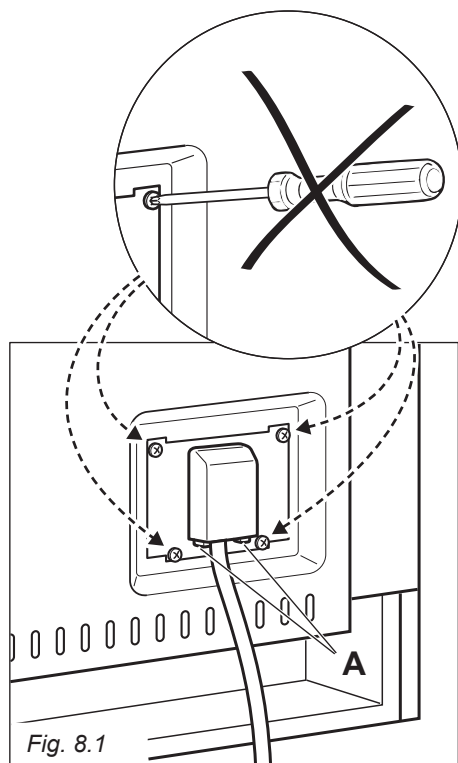
Komfyrens elektriske sikkerhet kan kun garanteres når det er etablert forskriftsmessig jordforbindelse. Denne grunnleggende sikkerhetsforanstaltning skal være i orden. I tvilstilfeller bør elinstallasjonen kontrolleres av en fagperson.

TILKOBLING AV STRØMKABEL

- Løsne dekselet til tilkoblingsboksen ved å sette inn en flat skrutrekke i krokene "A" (Fig. 8.1).
- Skru skruen "D" ut og åpne avlastingen "E" helt (fig. 8.2 - 8.3 - 8.4).
- Plasser lusene "F" i klemrekken "G" (figur 8.2 – 8.3 – 8.4) i henhold til tilkoblingsdiagrammet i figur 8.5.
- Koble til fase, null og jord i klemrekken "G" som vist på tilkoblingsdiagrammet (8.5).
- Trekk kabelen på plass og fest den med avlastningen "E" (ved å skru skruen "D" fast igjen).
- Luk døkslet (kontroller at krogene "A" er korrekt isat).

VIKTIG! Ved el-tilkobling må skruene på bakplaten bak tilkoblingsboksen aldri fjernes (Fig. 8.1).

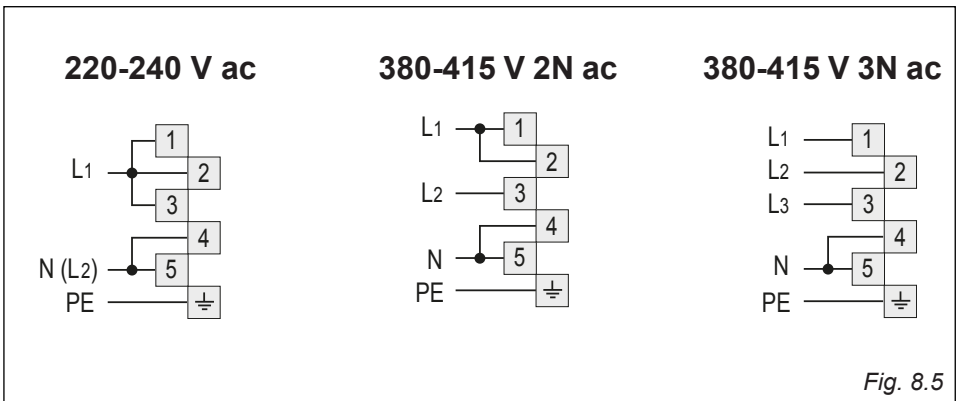
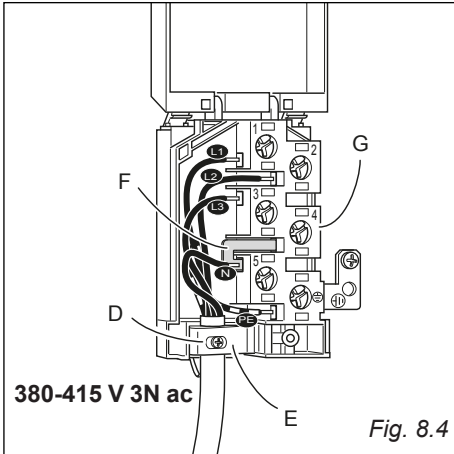
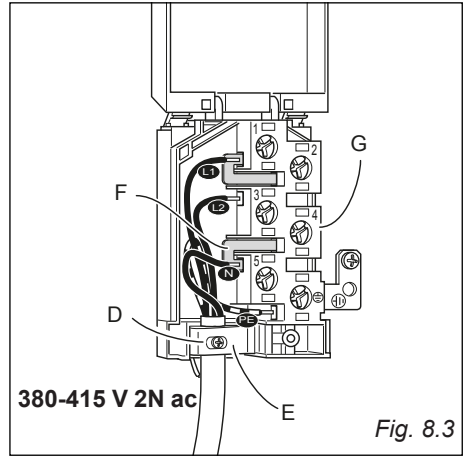
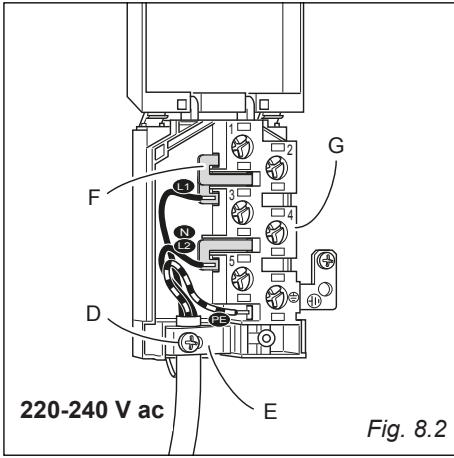
ADVARSEL! Komfyrer som leveres uten tilkoblingskabel, eller hvis en skadet tilkoblingskabel skal skiftes ut, skal det brukes en spesiell kabel, og monteringen skal gjøres av en autorisert fagmann.



TILKOBLINGSKABEL TYPE H05RR-F ELLER H05VV-F

220-240 V ac	3 x 6 mm ²
380-415 V 3N ac	5 x 2,5 mm ²
380-415 V 2N ac	4 x 6 mm ²

Fig. 8.1



GARANTI

Det er 2 års reklamasjonsrett på fabrikasjons- og materiellfeil på ditt nye produkt, gjeldende fra den dokumenterte kjøpsdato. Garantien omfatter materialer, arbeidslønn og transport. Ved henvendelse om service bør du opplyse produktets navn og serienummer. Disse opplysninger finnes på typeskiltet. Skriv evt. opplysningene ned her i bruksanvisningen, så du har dem tilgjengelig. Det gjør det lettere for servicemontøren å finne de riktige reservedelene

Garantien dekker ikke:

Feil og skader, som ikke skyldes fabrikasjons- og materiellfeil

Hvis det er brukt uoriginale reservedeler

Hvis anvisningene i bruksanvisningen ikke er fulgt

Hvis ikke installasjonen er skjedd som anvist

Hvis ikke-faglærte har installert eller reparert produktet

Transportskader

En transportskade som konstateres ved forhandlerens levering hos kunden, er utelukkende en sak mellom kunden og forhandleren. I tilfelle, hvor kunden selv har stått for transporten av produktet, påtar leverandøren seg ingen forpliktelse i forbindelse med evt. transportskade. Evt. transportskader skal meldes omgående og senest 24 timer etter at varen er levert. I motsatt fall vil kundens krav bli avvist.

Ubegrunnede servicebesøk

Hvis man tilkaller en servicemontør, og det viser seg, at man selv kunne ha rettet feilen, ved f.eks. å følge anvisningene her i bruksanvisningen eller ved å skifte en sikring i sikringsskapet, må du selv betale for servicebesøket.

Kommersielt kjøp

Kommersielt kjøp er ethvert kjøp av apparater som ikke skal brukes i en privat husholdning, men brukes kommersielt eller kommersielt lignende formål (restaurant, café, kantine etc.) eller brukes til utleie eller annet bruk som omfatter flere brukere.

I forbindelse med kommersielt kjøp ytes ingen garanti, da dette produktet utelukkende er beregnet til alminnelig husholdning.

SERVICE

For rekvirering av service og reservedeler i Norge, ring vennligst nedenstående nummer, og du vil bli henvist til nærmeste serviceinstans.

Ring på 70 25 23 03

Produsenten/distributøren kan ikke holdes ansvarlig for person og/eller produktskader oppstått som følge av at instruksjonene i manualen ikke er fulgt.

