

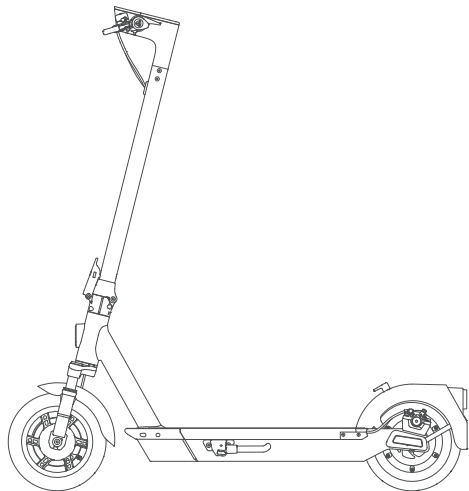
KS6 Pro Yadea el-scooter

Bruksanvisning NO

Innhold

Produktanvisning	3
Oversikt og funksjoner	4
Display	5
Installasjonstrinn	6
Lading	8
Aktivering	10
Tips til første gangs bruk	11
Forberedelse før kjøring	12
Advarsler	15
Scooteren foldes ut	17
Scooteren foldes sammen	18
Transport	18
Sikkerhetsanvisninger	19
Rengjøring og vedlikehold	21
Feilsøking	23
Spesifikasjoner	23
Kontakt	26
Reklamasjon og service	26

Produktanvisning

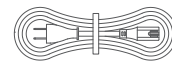


Bruksanvisning

Viktig informasjon



Unbrakonøkkel



Ladeadapter



M*6 skruer



Lader



Viktig

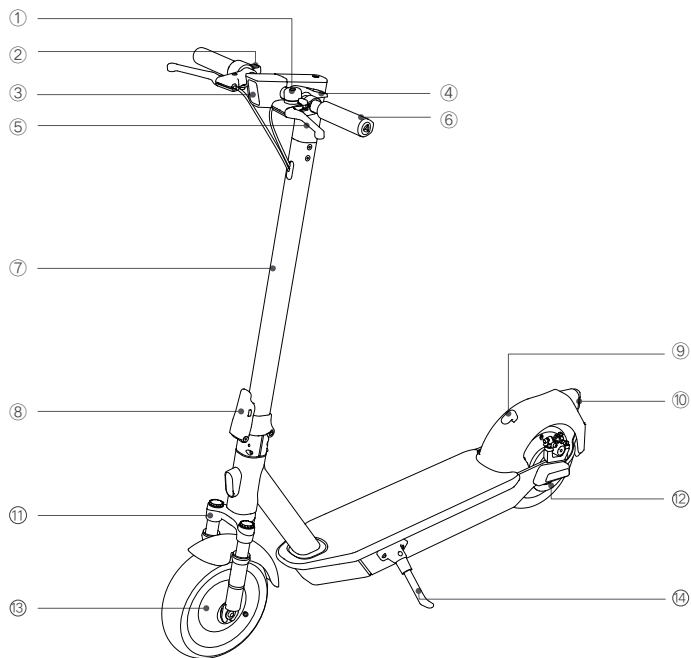
Når du pakker ut el-scooteren, er det viktig å kontrollere innholdet i esken nøye. Hvis det er noe som mangler, eller hvis noe er skadet, bes du henvende deg i butikken der produktet er kjøpt, eller fyller ut et serviceskjema:

<https://service.witt.dk/service/da/yadea/Service.aspx>

Det anbefales å ta vare på emballasjen i tilfelle det skulle være nødvendig å sende scooteren i fremtiden.



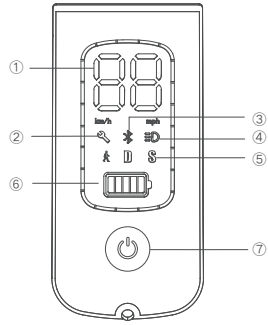
Oversikt og funksjoner




1	Klokke
2	Gassknapp
3	Frontlykt
4	Foldespenne (til sikkerhetskroken)
5	Håndbrems
6	Styre
7	Stamme
8	Quick release-grep (foldemekanisme)
9	Sikkerhetskrok
10	Baklykt
11	Støtdemper (ved forhjul)
12	Dobbeltvirkende skivebrems
13	Trommelbrems
14	Støtteben




Display



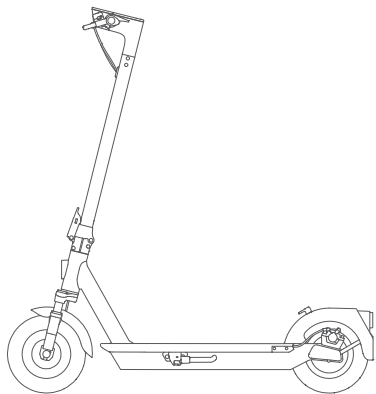
	MODUS	UL	EN17128
KS6 Pro	S	30 km/t	25 km/t
	D	15 km/t	15 km/t
		6 km/t	6 km/t

1	Speedometer
2	Feilvisning/advarsel
3	Bluetooth
4	Frontlykt
5	Modus
6	Batterinivå
7	Multifunksjons-knapp

- 1. Speedometer:** Viser scooterens hastighet og feilkoder i sanntid.
- 2. Feilvisning/advarsel:** Indikatoren lyser konstant og viser dermed at det er en feil.
- 3. Bluetooth-forbindelse:** Bluetooth-indikatoren lyser for å vise at scooteren er koblet til Bluetooth.
- 4. Frontlykt:** Lyser hvis frontlykten er på, og slås av hvis den er slukket.
- 5. Skifte gir:** Det er tre moduser  » er Fotgjenger-modus (lav hastighet). «D» er standard-modus (middels hastighet) og «S» er sports-modus (høy hastighet).
- 6. Batterinivå:** Batterinivået vises med 5 barer, som hver representerer ca. 20 %.
- 7. Multifunksjons-knapp:** Hold knappen nede for å slå på/av. Når hastigheten er 0, slås den automatisk av etter 3 minutters inaktivitet. I oppstartsfasen, trykk én gang på knappen for å skifte gir. Alarmen høres for å indikere vellykket betjening. I oppstartsfasen trykker du på knappen to ganger for å slå frontlyktene på/av. Alarmen høres for å indikere vellykket betjening. I oppstartsfasen trykker du på knappen tre ganger etter hverandre for å bytte mellom km/t og mph. Alarmen høres for å indikere vellykket betjening.

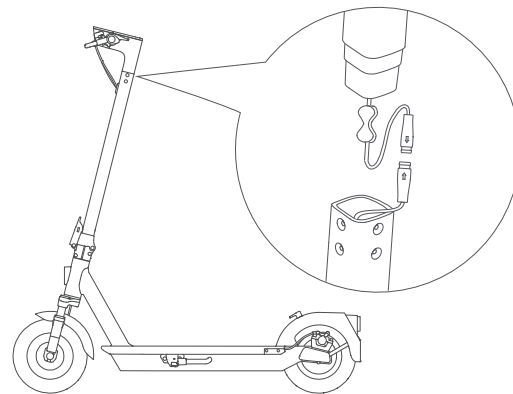
Når scooteren er slått på, trykker du på knappen syv ganger for å slå på/av cruise control (gå inn etter at hastigheten er opprettholdt i 8 sekunder, og brems/gassknapp/feilkode vil avslutte cruise control. Scooteren vil pipe etter vellykket betjening. (Ifølge lovmessige krav er kun UL-versjonen egnet til denne funksjonen, og det faktiske produktet vil være avgjørende.)

Installasjonstrinn



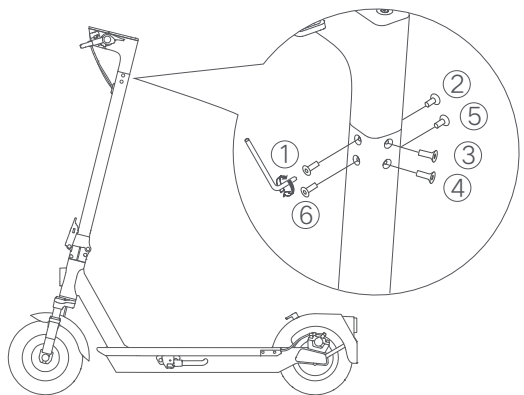
1

Slå ut støttebeinet, fold ut stammen og stabiliser scooteren.



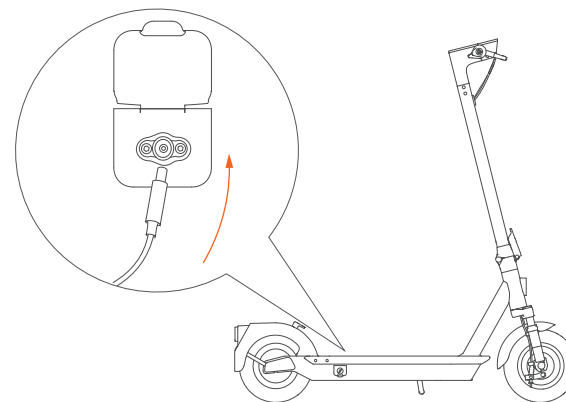
2

Koble styret til begge ender av strømkabelen inne i stammen, plasser alle i stammen, og monter deretter styret på stammen.



3

Lås skruene med unbrakonøkkelen (3 mm)



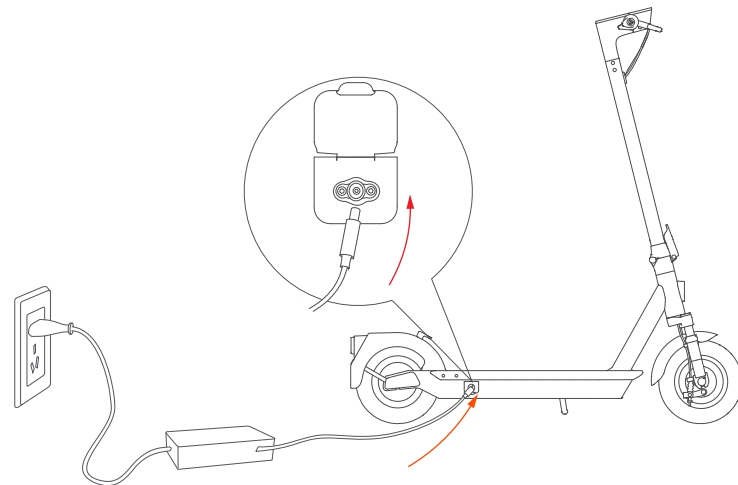
4

Når installasjonen er fullført, kobles ladestøpelet til ladeporten og laderen kobles til strøm for å lade i 2–3 sekunder for å aktivere batteriet.
Deretter kan du slå på scooteren og begynne å kjøre.

Viktig

Følg instruksjonene for å installere komponentene. Feil installasjon kan medføre sikkerhetsrisiko. Når du monterer styret, skal du stille det inn i korrekt vinkel. Fest scooteren og stammen under monteringen for å unngå skader forårsaket av velting. Ikke slå på strømforsyningen før installasjonen er fullført. Når du installerer komponenter, bruk passende kraft for å unngå skade på komponentene og produktskade eller produktfeil.

Lading



Åpne ladeporten og koble til laderen korrekt.



Viktig

Lad scooteren med den originale laderen til Yadea. Ikke bruk lader fra andre merker eller modeller.

Ikke koble strømforsyningen og laderen hvis laderen eller stikkontakten er våt.

Hvis den røde indikatoren på laderen lyser konstant, lades batteriet.

Hvis den grønne indikatoren lyser konstant, er batteriet fulladet og strømforsyningen bør avbrytes straks.

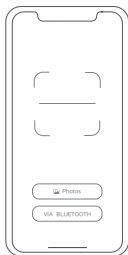
Ladeporten bør være godt dekket når den ikke er i bruk eller etter lading.

Den anbefales å plassere scooteren utendørs under lading, men beskytt den mot regn og direkte sollys.

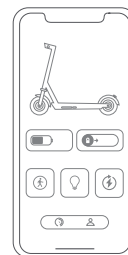
Aktivering



- 1** Åpne Yadea-appen. Følg anvisningene på skjermen i appen for å fullføre registrering av konto og innlogging.



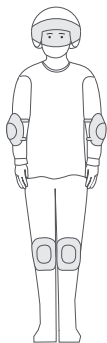
- 2** Skann QR-koden på scooteren eller finn enheten via Bluetooth og koble scooteren til.



- 3** Scooteren er aktivert. Du kan starte kjøreturen.



Tips til første gangs bruk

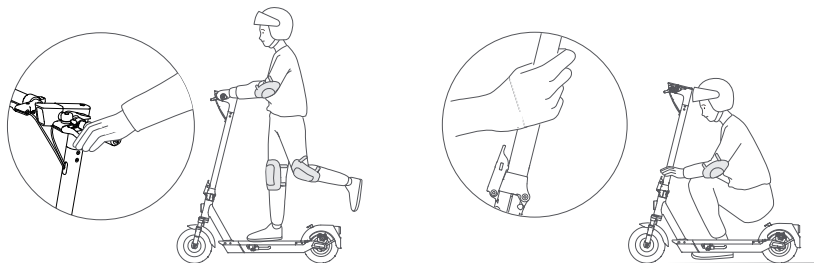


Les bruksanvisningen nøye, og kjør forsiktig og ansvarsbevisst på den elektriske scooteren. Du bør først kjøre på scooteren når du har forstått og kan bruke alle sikkerhetsreglene. IKKE forsøk å kjøre på scooteren hvis du ikke er i stand til å kjøre etter instruksjonene i denne anvisningen. Risiko for fell, personskade og/eller død.

Det er risiko for å falle eller komme til skade under kjøring, så bruk hjelm og sikkerhetsutstyr til enhver tid. Utstyret skal være av god kvalitet og bæres på riktig måte.

Som din første tur, bør du velge et åpent område og en flat vei. Ikke kjør inn i områder med komplekse kjøreforhold.

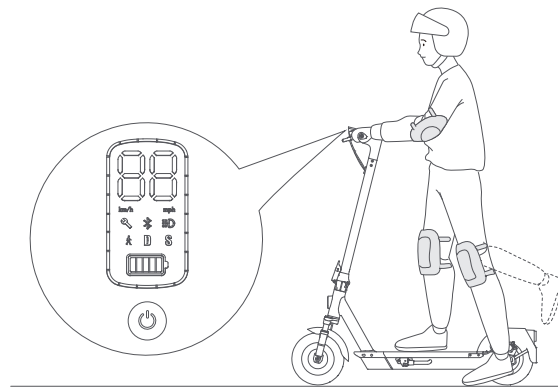
Forberedelser før kjøring



1	Bremser	Kontroller om bremsen er for løs/stram.
2	Gassknapp	Kontroller om den spretter tilbake som normalt.
3	Styre	Kontroller om det roterer fleksibelt, og om det er løst eller sitter fast.
4	Quick release-grep	Kontroller om skruene i den foldbare delen er løse og/eller rister.
5	Betjeningspanel	Kontroller om alle indikatorer lyser/avbrytes normalt.
6	Batterinivå	Slå på strømmen og kontroller om batteriet er normalt i SOC (State Of Charge).
7	Front- og baklykter	Kontroller om de er i god stand og fungerer som normalt.
8	Reflekser	Kontroller om de er skadet eller skitne.

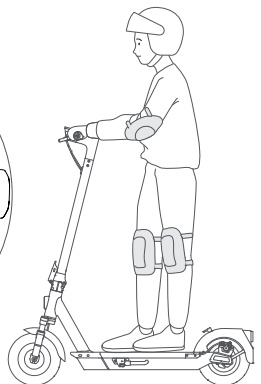
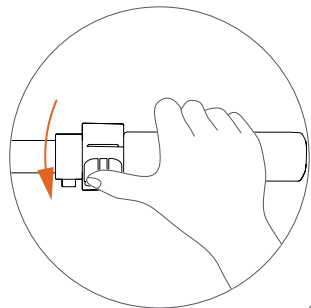
⚠ Viktig

Foreta en grunnleggende inspeksjon av scooteren før hver tur. Hvis det er tydelige unormaliteter eller unormal alarmlyd, må du ikke bruke scooteren. Ved spørsmål, kontakt en autorisert forhandler eller send en epost til: yadea.service@witt.dk.



1

Still deg med én fot på fotstøtten og skyv i gang med den andre foten, slik at du begynner å kjøre.

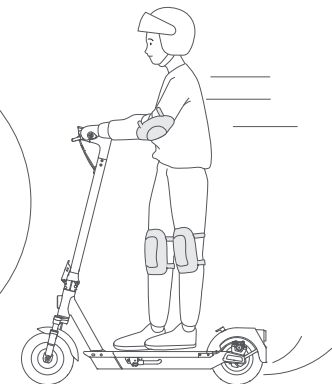
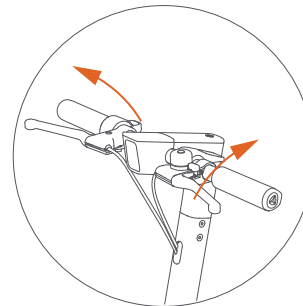


2

Plasser begge føttene på fotstøtten og stå stabilt når scooteren begynner å bevege seg. Trykk ned gassknappen for å få fart når du har balansen.



For å unngå utilsiktet kontakt er dette produktet utviklet med 'non-zero-start'. Når scooteren har en glidehastighet på > 3 km/t, kan gassknappen benyttes for å akselerere.



3

Løsne grepet på gassknappen under kjøring for å senke farten på scooteren. Klem håndbremsen hardt for å bremse, og hold håndbremsen i et fast grep for å utføre nødbremning.

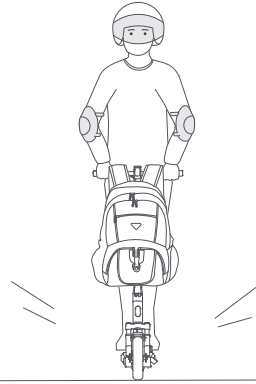


Under nødbremning er det risiko for å falle og pådra seg alvorlige skader fordi man mister veigrepet. Sørg for å opprettholde passende kjørehastighet og vær oppmerksom på potensielle farer.

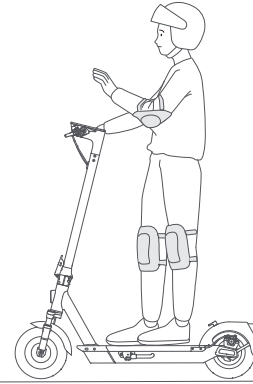
 **ADVARSLER**



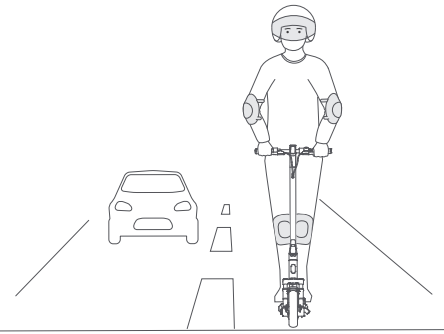
IKKE KJØR på scooteren i dårlig vær eller regnvær. IKKE KJØR gjennom vandammer og/eller andre hindringer.



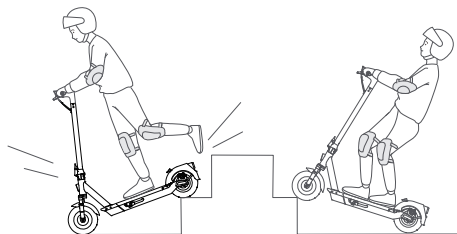
IKKE BÆR tunge ting på styret.



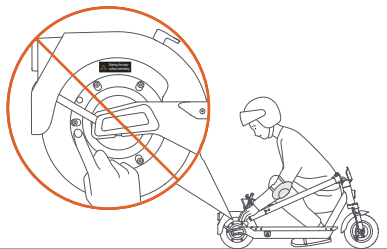
HA ALLTID to hender på styret og to føtter på fotstøtten når du kjører.



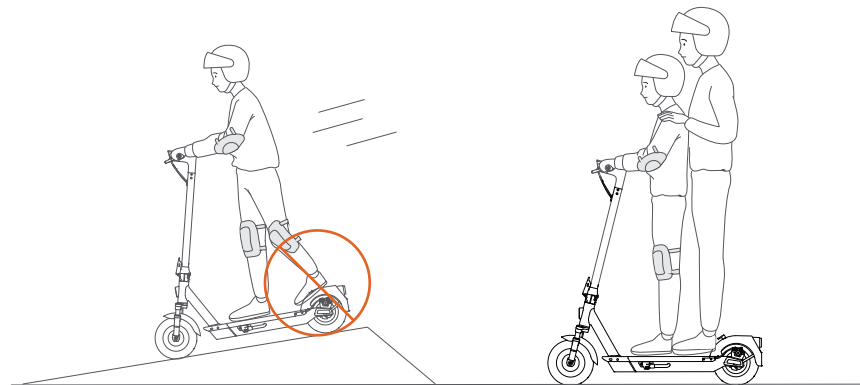
IKKE KJØR på landevei eller motorvei, med mindre lokale lover tillater det.



IKKE KJØR opp og ned trapper, og ikke forsøk å utføre hopp over hindringer.



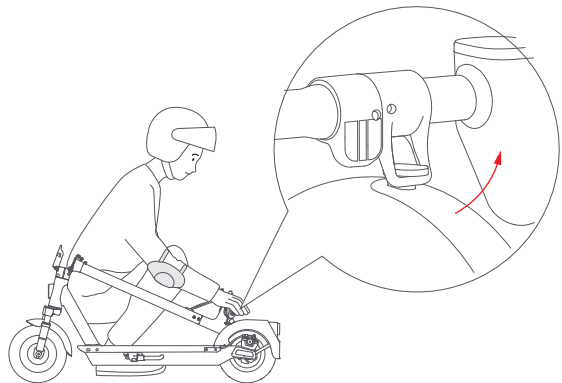
IKKE RØR ved hjul, motor eller bremsesystemet etter kjøring, da disse kan bli svært varme.



Kontroller hastigheten når du kjører i nedoverbakke.
Ikke trå på støtdemperen.

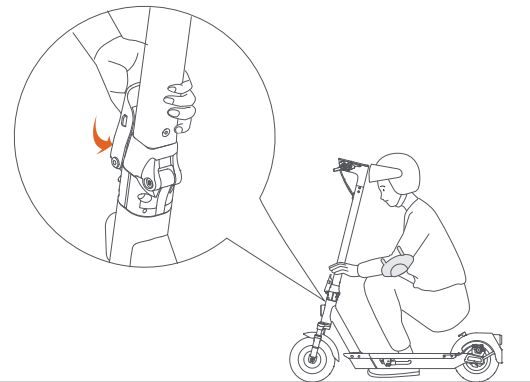
Scooteren er kun beregnet til én fører.
Ikke kjør to på den og ikke ta med passasjerer. Ikke kjør med barn på den.
Ikke kjør hvis du er gravid.

Scooteren foldes ut



1

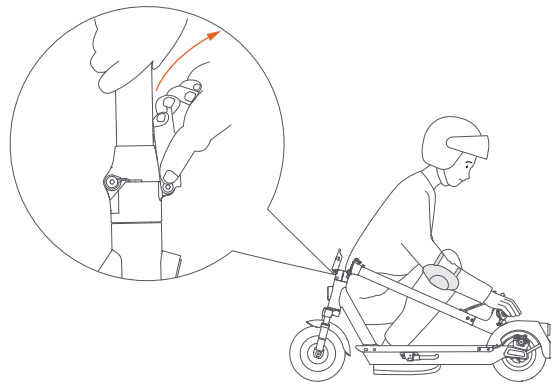
Løsne foldespennen fra sikkerhetskroken og løft styret opp.



2

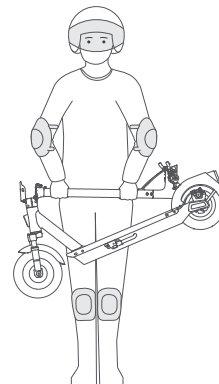
Fold stammen helt opp, og lukk quick release-grepet.

Scooteren foldes sammen



Fold stammen ned:
Hold stammen og skyv opp sikkerhetslåsen med en finger og åpne quick release-grepet. Nå kan du folde ned stammen. Åpne foldespennen og fest den til sikkerhetskroken.

Transport



Sørg for at scooteren er slått av før du bærer den.
Etter at scooteren er foldet sammen kan den bæres av én person ved å holde i stammen med begge hender ved balansepunktet.

Viktig

Unngå vannkilder, tung belastning, støt, kraftig fall eller kraftige vibrasjoner når du bærer scooteren. Dette kan forårsake skade på batteriene og kretsløpene. Det kan det også dersom det trenger væske inn i scooteren.

Sikkerhetsanvisninger


Før du bruker el-scooteren (heretter kalt scooteren), bør du lese innholdet i bruksanvisningen markert med «Advarsler» og «Viktig» nøye. Din kjennskap og forståelse vil forbedre kjøresikkerheten.

- Scooteren er et fritidskjøretøy. Du må øve for å oppnå gode kjøreferdigheter. Yadea Technology Group Co., Ltd. påtar seg intet ansvar for person- og/eller produktskader eller juridiske tvister forårsaket av manglende kjøreefaring eller manglende overholdelse av sikkerhetskravene i bruksanvisningen.
- Det å følge sikkerhetsforanstaltningene i bruksanvisningen vil redusere risikoen, men vil ikke helt eliminere alle risikoer, da det er fare for skade eller død på grunn av tap av kontroll, kollisjon eller fall mens du bruker scooteren.
- På samme måte som andre kjøretøy, krever høyere hastighet en lengre bremselengde. Plutselig akselerasjon eller bremsing på glatte overflater kan føre til at hjulet sklir ut samt fare for kollisjon.
- Når scooteren kjører inn på et offentlig område, blir den et transportmiddel, og det er derfor også mulige sikkerhetsrisikoer ved transportmidler. For å beskytte din egen og andres sikkerhet, bes du følge bruksanvisningene nøye og overholde nasjonale og lokale trafikklover og -regler. Ikke kjør scooteren på steder der det er forbudt ved lov.
- Når scooteren kjører på offentlige veier, selv hvis den betjenes i full overensstemmelse med de sikre kjøreanvisningene i bruksanvisningen, kan den utsettes for risiko som følge av ulovlig kjøring og feilaktig betjening av andre personer og andre transportmidler.

- Sørg for å bruke deler godkjent av Yadea. Hvis du skal bytte ut noen deler, ber vi deg kontakte faglærte servicepersoner. Det finnes ingen reparasjonsdeler til scooteren som brukeren kan bytte selv, så ikke ta den fra hverandre eller modifier ytelsen og konfigurasjonen av scooteren selv. Feil installasjon kan medføre alvorlig skade og annullere garantien, og du vil være erstatningsansvarlig for eventuelle skader som kan oppstå.
- Ikke lån bort scooteren til noen som ikke kan betjene den, for å unngå skader. Hvis du låner bort scooteren, bør du videreggi bruksanvisningen og sikre deg at den nye brukeren er oppmerksom på sikkerheten. Hjelp nye førere til de er fortrolige med den grunnleggende betjeningen av scooteren, og sørg for at alle nye førere bærer hjelm og annet relevant beskyttelsesutstyr.
- Alt tilbehør, emballasje og avtakbare deler i dette produktet skal oppbevares utilgjengelig for barn eller kjæledyr for å unngå skader forårsaket av ukorrekt lek, kveling og utilsiktet inntak.
- Kjøp scooteren gjennom offisielle kanaler og oppbevar kvitteringen korrekt, da den er nødvendig for garantien i tilfelle kvalitetsproblemer som oppstår under bruk.
- Kjøretøyet må ikke brukes av personer (herunder barn) med nedsatt fysisk, sensorisk eller psykisk funksjonsevne eller manglende erfaring og kunnskap, med mindre de er under oppsyn og er korrekt instruert i bruken av produktet på en sikker måte og dermed forstår farene som er involvert.
- Hold barn under oppsyn så de ikke leker med scooteren.
- For en del av klasse III-konstruksjonen som leveres fra en avtakbar strømforsyningsenhet, angir instruksjonene at apparatet kun må brukes med den medfølgende enheten.

Forholdsregler ved kjøring

- Ved kjøring skal du respektere vikeplikt for fotgjengere og unngå å skremme dem. Når du nærmer deg fotgjengere, ring med klokken og senk farten for å passere.
- Ved kjøring skal du observere terrenget, opprettholde passende hastighet og holde rimelig sikkerhetsavstand til andre mennesker eller andre transportmidler. I tilfelle vanskelig terreng, gå av og dytt scooteren.
- Hold alltid begge hender på styret og begge føtter på fotstøtten når du kjører. Konsentrer deg om å kjøre og ikke bruk telefonen, ikke ha på hodetelefoner eller gjør noe annet enn å kjøre.
- Unngå å plutselig øke farten eller plutselig bremse ned under kjøring. Det er strengt forbudt å bråbremse i nedoverbakke eller under kjøring i høy hastighet, da det kan være risiko for å miste kontrollen, kolliderer eller falle på grunn av at tyngdepunktet flyttes fremover.
- IKKE BRUK scooteren til annet formål enn det den er beregnet til. IKKE KJØR med bagasje, og IKKE PRØV å utføre stunts.
- Ikke trykk på gassknappen for å akselerere når du dytter scooteren.

 **Viktig** Unngå å ha på skjørt eller løstsittende klær under kjøring for å unngå skader forårsaket av at klærne setter seg fast.

Hvor kan jeg kjøre

- Ikke kjør i miljøer med tett tåke, røyk eller dårlig sikt. Sørg for at du kan se veien klart, og at andre også kan se deg tydelig.
- Det kreves at man kjører i et ikke-motorisert felt. Hvis det ikke er et ikke-motorisert felt på veien, kjør på høyre side eller følg lokale trafikkregler.
- Når du kjører om natten, anbefales det å bære refleksbekledning og kjøre langsomt ved lav hastighet.
- Ikke kjør over hull, gjørme, sand, gress, grus eller i trapper.
- Ikke kjør i regnvær og gjennom vann eller direkte gjennom vann-dammer. Du risikerer skade på batteriene og elektronikk og/eller risiko for brann eller eksplosjon på grunn av vått batteri. Skader og feil på grunn av inntrengning av vann dekkes ikke av garantien.
- Generelt påvirker lav temperatur batteriets levetid for produktet, og batteriets levetid og yteevne er best ved rom temperatur på 25 °C.
- Det anbefales ikke å bruke dette produktet i høyder over 2000 m.

Hvem kan kjøre

FØLGENDE PERSONER SKAL IKKE KJØRE PÅ SCOOTEREN:


- personer som er overtrøtte eller føler seg mindre energiske
- gravide kvinner, barn og eldre (alderskrav: 16 til 50 år)
- personer påvirket av alkohol eller andre stoffer
- personer med begrenset mobilitet på grunn av sykdom
- overvektige personer (anbefalt maksimal belastning er 100 kg)
- personer som ikke kan opprettholde fysisk balanse av andre årsaker

Rengjøring og vedlikehold

- Hvis overflaten på scooteren er skitten eller flekkete, tørk av med en myk, fuktig klut og tørk deretter grundig.
- Unngå å helle en stor mengde vann direkte på bremsedelene, motoren og batterikassen for å hindre at det trenger inn vann, noe som vil påvirke produktets levetid.



Viktig

- Ikke vask scooteren med alkohol, bensin, aceton eller andre etsende løsemidler, da disse kan skade scooterens utseende samt den indre konstruksjonen.
 - IKKE rengjør scooteren med en høytrykksspyler eller vannslange. Unngå å få vann i ladeporten.
-  • Slå av strømforsyningen til scooteren og hold den avslått før du rengjør den. Lukk gummidekselet på ladeporten godt, da det ellers kan være risiko for elektrisk støt eller alvorlig skade på de elektroniske komponentene på grunn av at vann trenger inn.
- Ikke berør bevegelige deler med våte hender eller metalledere.

Oppbevaring

- Når scooteren brukes om sommeren, må du sørge for at omgivelsestemperaturen ikke overstiger 40 °C, og scooteren bør ikke plasseres utendørs i solen i lang tid.
- Når den brukes om vinteren, må du forsikre deg om at omgivelsestemperaturen ikke er lavere end -10 °C Hvis temperaturen er under 0 °C, bør scooteren plasseres ved normal romtemperatur i en halv time før den lades.
- Hvis scooteren ikke blir brukt over lengre tid, bør du oppbevare den på et jevnt og stabilt underlag i et tørt og kjølig rom for å unngå langvarig eksponering for utendørsforhold. Eksponering for sol og regn kan medføre korrosjon eller forringelse av scooterens komponenter og redusere batteripakkens levetid.



Dekket på dette produktet er et pneumatisk vakuumdekk med et anbefalt dekktrykk fra 40 til 50 psi. For å sikre kjøresikkerheten anbefales det å sjekke dekktrykket en gang i måneden. Hvis dekktrykket er utilstrekkelig, sørg for å pumpe det opp i tide.

- Det er komplisert å fjerne hjulet. Hvis du må bytte dekket, vennligst kontakt faglærte servicepersoner. Feil montering på egen hånd kan føre til komponentfeil eller ustabilitet i scooteren.



Vedlikehold av batterier

- Ikke fjern batteriet selv. Hvis det oppstår problemer, ber vi deg kontakte Yadeas kundeserviceavdeling eller faglærte servicepersoner for å håndtere det.
- Lad batteriet innenfor omgivelsestemperaturer fra 0 °C til 45 °C
- Når driftstemperaturen er under 0 °C, kan yteevnen og levetiden til batteriet reduseres.
- Ikke kast batteripakker på tilfeldige steder. For opplysninger om resirkulering og behandling av brukte eller skadede batterier, henvises til lokale lover og regler for å unngå miljøforurensing.



Viktig

Batteriet vil fortsette å bruke strøm, selv når scooteren er slått av. Vanligvis kan batteriet være standby i ca. 180 dager med et strømnivå på 60 %.

- Hvis batteriet ikke blir bruk over lengre tid, bør det oppbevares med en lading på 60 % eller mer, og det anbefales å lade det hver 30.–60. dag for å unngå funksjonsskader på grunn av utlading av batteriet.
- Den intelligente enheten inni batteriet kan overvåke lade-/ utladingsstilstanden til batteriet, og skader forårsaket av overlading eller overutlading dekkes ikke av garantien.



Advarsel

Ikke bruk batteripakker fra andre modeller eller merker, da det kan medføre sikkerhetsrisiko.

- Ikke ta fra hverandre, trykk på eller punkter dette produktet. Ikke åpne eller stikk hull på skallet. Unngå kortslutning forårsaket av metallgjenstander som kommer i kontakt med batterikontaktene, da batteriet kan bli skadet.
- Ikke la produktet komme i kontakt med hverken vann eller ild (blant annet komfyr, varmeapparat og andre varmekilder) og ikke eksponer produktet for omgivelser med temperaturer over 50 °C.
- Vann i batteriet kan skade den interne kretsen, med risiko for brann eller til og med eksplosjon. Ved mistanke om at det har kommet vann inn i batteriet må du umiddelbart slutte å bruke det og kontakte ditt lokale servicekontor.
- Ikke ta ut batteripakken selv, da det er komplisert å demontere batteriet, og feil betjening kan påvirke scooterens funksjon.
- Ikke demonter eller reparer batteriet selv, da det kan resultere i batterifeil, overoppheting og også risiko for brann.
- Ikke bruk scooteren når omgivelsestemperaturen faller utenfor driftstemperaturområdet, da for høye/lave temperaturer vil medføre maksimal effektbegrensning.



Feilsøking

Feilkode	Type feil	Løsning
E0	Feil, kommunikasjon	Kontroller om ledningen som er koblet til batteriets kommunikasjonsledning og controlleren er løs, eller fyll ut serviceskjema på: https://service.witt.dk/service/nb/yadea/service.aspx
E1	Feil, gassknapp	Fyll ut serviceskjema på: https://service.witt.dk/service/nb/yadea/service.aspx
E2	Feil, bremses	Kontroller kabelen eller fyll ut serviceskjema på: https://service.witt.dk/service/nb/yadea/service.aspx
E3	Feil, motor	Kontroller ledningen eller fyll ut serviceskjema på: https://service.witt.dk/service/nb/yadea/service.aspx
E4	Feil eller kortslutning i motorvikling eller MOS-ledning	Fyll ut serviceskjema på: https://service.witt.dk/service/nb/yadea/service.aspx
E5	Feil, controller	Kontroller ledningen til controlleren eller fyll ut serviceskjema på: https://service.witt.dk/service/nb/yadea/service.aspx
E6	Feil, batteri	Kontroller batteriet eller fyll ut serviceskjema på: https://service.witt.dk/service/nb/yadea/service.aspx



Spesifikasjoner

Beskrivelse	Komponent	Parametre
Grunnleggende informasjon	Modellnummer:	KS6 Pro
	Størrelse utfoldet	1192x522x1257 mm
	Størrelse sammenfoldet	1192x520x604 mm
	Nettvekt	21,6 kg
Scooter	Akselavstand	922 mm
	Maks. belastning	110 kg
	Maks. hastighet	eKFV: 20 km/t / EN17128:25km/t / UL: 30 km/t
	*Teoretisk rekkevidde	55 km
	Maks. helling	20 %
	Kjøre-innstilling	Bakhjulstrekk
	Bremse-type	Trommelbrems + elektronisk brems + dobbeltvirkende skivebrems
	IP-beskyttelse	IPX4
	Driftstemperatur	-10 °C~40 °C
	Oppbevaringstemperatur	-10 °C~60 °C

*Teoretisk rekkevidde: Testet ved fulladet batteri, 75 kg belastning, 25 °C, 70 %, hastighet på 15 km/t på jevnt underlag.

*Noen av faktorene som påvirker rekkevidden er: hastighet, antall start og stopp, omgivelsestemperatur osv.

Beskrivelse	Komponent	Parametre
Batteri	Kapasitet	36VDC,15.3Ah
	Nominell effekt	36VDC
	Ladetemperatur	0~45 °C
	Batteriets styresystem	Oppvarming, kortslutning, overspenning samt beskyttelse mot overutlading og overlading
Lader	Spenning, input	AC100~240V
	Nominell spenning output	41V
	Ladetid	8 timer
Motor	Type	Hall BLDC
	Nominell effekt	500W
	Maks. output	800W
Dekk	Type	Slangeløse dekk
	Størrelse	10"

*Teoretisk rekkevidde: Testet ved fulladet batteri, 75 kg belastning, 25 °C, 70 %, hastighet på 15 km/t på jevnt underlag.

*Noen av faktorene som påvirker rekkevidden er: hastighet, antall start og stopp, omgivelsestemperatur osv.



Varemerke og juridisk erklæring

Vi har forsøkt å inkludere beskrivelser og instruksjoner for alle funksjonene for scooteren da vi lagde denne bruksanvisningen. På grunn av konstante forbedringer av produktet og produktfunksjoner samt designendringer kan scooteren din imidlertid avvike noe i farge og design fra den som er vist i denne bruksanvisningen.

- Yadea Technology Group Co., Ltd. forbeholder seg alle rettigheter.
- Yadea Technology Group Co., Ltd. forbeholder seg opphavsretten til bruksanvisningen, som ikke må reproduseres uten skriftlig tillatelse.
- Retten til fortolkning a denne bruksanvisningen tilhører Yadea Technology Group Co., Ltd.



Viktig informasjon

Samsvarserklæring fra FCC

Denne enheten overholder del 15 av FCC-forskriftene. Drift er underlagt følgende to betingelser:

- (1) enheten må ikke forårsake skadelig interferens, og
- (2) enheten må akseptere all interferens, herunder interferens som kan forårsake uønsket drift.

Merk:

Dette utstyret er testet og funnet i overensstemmelse med grensene for digitale enheter i klasse B i henhold til del 15 i FCC-forskriftene. Disse grensene er utviklet for å gi rimelig beskyttelse mot skadelig interferens i en boliginstallasjon.

Dette utstyret genererer, bruker og kan sende ut radiofrekvensenergi, og hvis det ikke installeres og brukes i samsvar med instruksjonene, kan det forårsake skadelig interferens med radiokommunikasjon. Det er imidlertid ingen garanti for at interferens ikke kan oppstå i en gitt installasjon.

Hvis dette utstyret forårsaker skadelig interferens med radio- eller TV-mottak, noe som kan konstateres ved å slå av og på utstyret, oppfordres brukeren til å forsøke å rette interferensen ved én eller flere av følgende tiltak:

- Juster eller flytt mottakerantennen.
- Øk avstanden mellom utstyret og mottakeren.
- Koble utstyret til en stikkontakt på en annen krets enn den som mottakeren er koblet til.
- Kontakt forhandleren eller en erfaren radio-/TV-tekniker for å få hjelp.

Advarsel:

Endringer eller modifikasjoner som ikke er uttrykkelig godkjent av parten som er ansvarlig for overholdelse, kan ugyldiggjøre brukerens rett til å bruke utstyret.

Dette utstyret overholder FCCs grenser for strålingseksponering, som er angitt for et ukontrollert miljø. Denne senderen må ikke være plassert sammen med eller fungere i forbindelse med en annen antenne eller sender.

Kontakt

Ved produktfeil, fyll ut et serviceskjema:

<https://service.witt.dk/service/nb/yadea/service.aspx>

Skandinavia:

Witt A/S.
Gødstrup Søvej 9, 7400 Herning, Danmark

Servicespørsmål: yadea.service@witt.dk

Øvrige spørsmål: service@witt.dk

Ha serienummeret til scooteren din klart.
Serienummeret finner du på undersiden av scooteren eller i Yadea-appen.

Reklamasjonsrett og service

Det ytes 5 års reklamasjonsrett* på fabrikkasjons- og materialfeil på ditt nye produkt, gjeldende fra den dokumenterte kjøpsdatoen. Reklamasjonsretten omfatter materialer og arbeidslønn. Ved henvendelse om service bør du opplyse om produktets navn og serienummer. Disse opplysningene finnes på typeskiltet. Skriv eventuelt ned opplysningene her i bruksanvisningen, slik at du har dem lett tilgjengelig. Det gjør det lettere for servicemontøren å finne de riktige reservedelene.

Reklamasjonsretten gjelder ikke:

- feil og skader som ikke skyldes fabrikkasjons- og materialfeil
- hvis det er brukt uoriginale reservedeler
- hvis anvisningene i brukerveiledningen ikke er fulgt
- hvis ikke installasjonen har skjedd som anvist
- hvis ikke-faglærte har installert eller reparert produktet
- riper og skrammer
- skade på trinnbrett/fotplater
- skade på hjul/punkteringer
- slitedeler

Batteri

- Produktet skal være hele tiden være tilkoblet strøm når det ikke er i bruk. Dette for å forlenge batteriets levetid.
- Lades kun med en standard stikkontakt. Produktet må ikke brukes sammen med noen form for strømomformer.
- Bruk av andre strømomformere vil øyeblikkelig ugyldiggjøre garantien.
- Bruk kun den strømforsyningen som medfølger fra produsenten for å lade dette produktet.
- Unngå å bruke en strømforsyning med en skadet ledning eller støpsel.

* Det er 1 års garanti på batteriet.

Transportskader

En transportskade som konstateres ved forhandlerens levering hos kunden, er utelukkende en sak mellom kunden og forhandleren. I tilfelle hvor kunden selv har stått for transporten av produktet, påtar leverandøren seg ingen forpliktelse i forbindelse med eventuell transportskade. Eventuelle transportskader skal varsles omgående og senest 24 timer etter at varen er levert. I motsatt fall vil kundens krav bli avvist.

Ubegrunnet service

Hvis produktet sendes til service, og det viser seg at man selv kunne ha rettet feilen ved å følge anvisningene i denne brukerveiledningen, påhviler det kunden selv å betale for servicen.

Næringskjøp

Næringskjøp er ethvert kjøp av apparater som ikke utelukkende er til privat bruk, men brukes til næring eller næringsliknende formål eller brukes til utleie eller annen bruk som omfatter flere brukere. I forbindelse med næringskjøp/bruk i næringssammenheng ytes ingen garanti, da dette produktet utelukkende er beregnet til vanlig bruk i fritiden.

Service

For rekvirering av service og reservedeler i Norge kontaktes den butikk, hvor produktet er kjøpt. Registrering av reklamasjon kan også skje på:

<https://service.witt.dk/service/nb/yadea/service.aspx>

Med forbehold om trykkfeil.

Produsenten/distributøren kan ikke holdes ansvarlig for produkt- og/eller personskader hvis sikkerhetsanvisninger ikke overholdes. Garantien bortfaller hvis anvisningene ikke overholdes.

