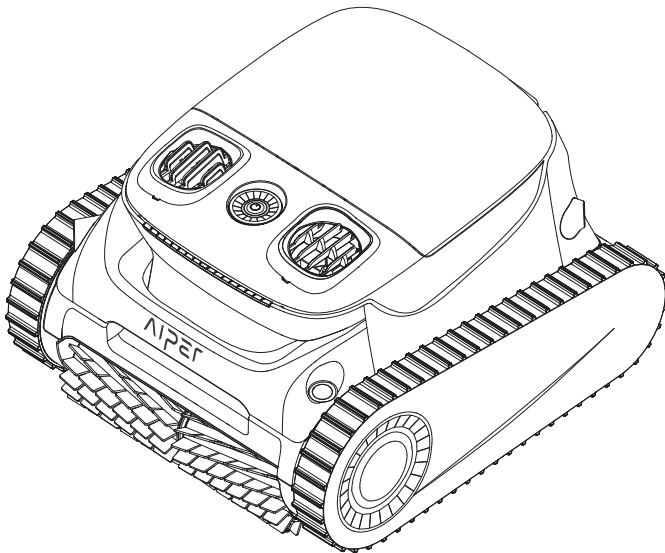




## Aiper Scuba S1 PRO Poolrobot

bring vacation home



Bruksanvisning NO: 2-21

Takk for at du valgte Aiper.

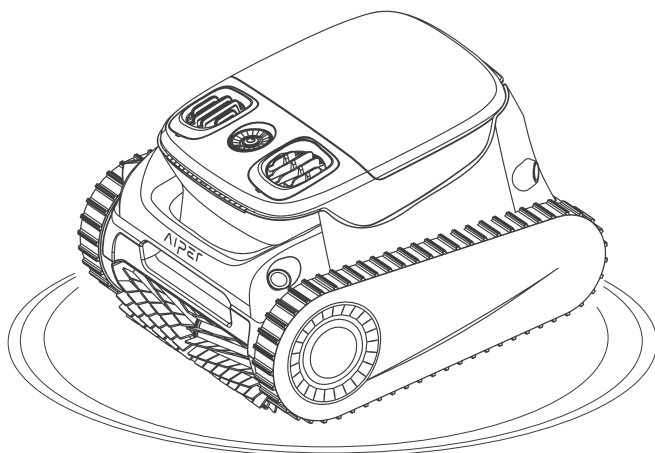
Du er nå medlem av en familie med millioner av medlemmer som allerede stoler på Aiper for effektiv rensning, så du kan glede deg over et helt rent svømmebasseng.

Bruk gjerne et par minutter på å lese bruksanvisningen. Den hjelper deg med å holde bassenget rent, og sikre at roboten fungerer optimalt i mange år fremover.

Hvis du har spørsmål, må du gjerne besøke vår nettside på [www.witt.dk/service/da](http://www.witt.dk/service/da) og kontakte kundestøtte. De sitter klare til å hjelpe deg og gi deg mer informasjon.

### **Kundeservice:**

<https://service.witt.dk/service/da/default.aspx>



# INNHALDSFORTEGNELSE

VIKTIGE SIKKERHETSFORANSTALTNINGER .....	4
OVERSIKT OVER APPARATET .....	5
TEKNISKE SPESIFIKASJONER .....	6
LADING .....	7
BRUK DIN AIPER POOLROBOT .....	8
DEMONTERING OG RENGJØRING .....	13
VEILEDNING TIL APPEN.....	15
VEDLIKEHOLD .....	16
OPPBEVARING .....	18
LED-INDIKATOR .....	18
LISTE OVER DELER .....	19
SAMSVARSERKLÆRING .....	20
REKLAMASJONSRETT OG SERVICE.....	21

## **VIKTIGE SIKKERHETSANVISNINGER:**

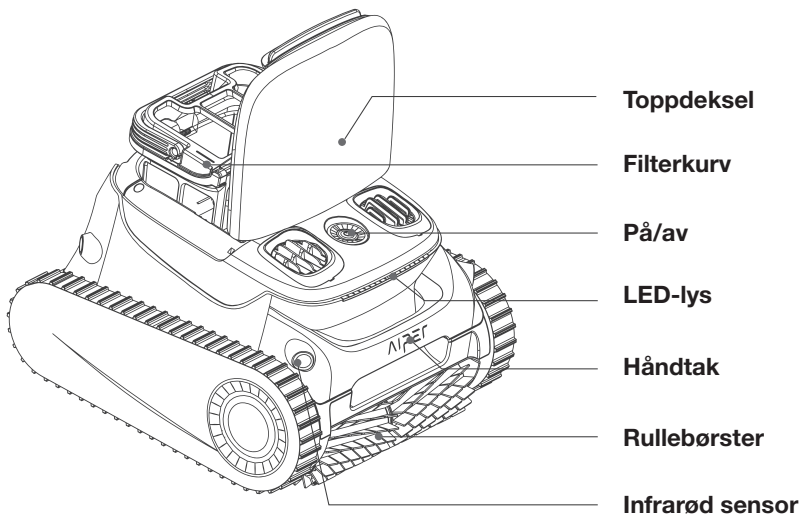
Les denne bruksanvisningen grundig, og bruk apparatet iht. instruksjonene. Aiper er ikke ansvarlig for skader eller kvestelser forårsaket av feilaktig bruk.

Det er viktig at du leser og forstår anbefalingene nedenfor for å ivareta din egen sikkerhet og sikre at apparatet fungerer optimalt.

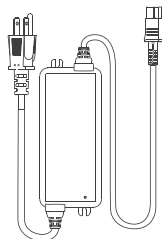
1. Unngå å bruke apparatet mens det befinner seg dyr eller mennesker i bassenget.
2. Sørg for at apparatet er slått av mens du vedlikeholder eller rengjør apparatet, og når det ikke er i bruk.
3. La ikke barn sitte på apparatet eller leke med det for moro skyld.
4. Bruk kun den originale godkjente strømforsyningen.
5. Adapterledningen må kun skiftes ut av en kvalifisert elektriker.
6. Det anbefales på det sterkeste å koble laderen til et overspenningsvern under lading.
7. Sørg for at ladeporten er helt tørr før du lader apparatet.
8. Oppbevar apparatet på et kjølig og godt ventilert sted under lading. Dekk ikke til apparatet under lading, da det kan føre til overoppheting eller feilfunksjon i maskinvaren.
9. Bruk ikke apparatet når det ikke er nedsenket i vann, da det kan føre til feilfunksjon i maskinvaren eller overoppheting.
10. Den forseglede motorenheten må kun demonteres av sertifiserte ekspertter. 11. Bruk ikke apparatet mens bassenget filter er i drift.
12. Unngå å punktere motorens oljeforsegling, da den inneholder fett. Hvis den punkteres, kan det forårsake en mindre lekkasje ut i bassenget. Hvis du mistenker en lekkasje, må du slutte å bruke apparatet umiddelbart.
13. Ikke oppbevar eller bruk apparatet nær noe som genererer kraftig varme.
14. Ikke slå eller perforer apparatets chassis eller deksel, da det vil forårsake uopprettelig skade. Kast aldri apparatet.
15. Når du senker apparatet ned i vannet, må forsiden vende opp. Vend aldri apparatet opp ned, og ikke kast det direkte i svømmebassenget.
16. Ikke bruk bassengroboten og bassengfilteret samtidig.

**Les denne bruksanvisningen nøye før apparatet tas i bruk.**

# OVERSIKT OVER APPARATET



**Krok**



**Lader**

## TEKNISKE SPESIFIKASJONER

Bassengstørrelse:	200 m <sup>2</sup>
Lader, input:	100–240 V, 60/50 Hz, maks. 2,5 A
Lader, output:	29,4 V/3A
Ladetid:	4 timer
Batteritid:	Opptil 180 min
IP-klasse:	IPX8 vanntett
Maks. vandedybde:	3 m
Sugestyrke:	379 LPM
Batteripakke:	7800 mAh (196,56 Wh)
Batteripakke, spenning:	25,2 V
Bluetooth-frekvensområde:	2402–2480 MHz, Maks E.I.R.P: 6,92 dBm
2,4 GWi-Fi frekvensområde:	2412–2472 MHz, Maks E.I.R.P: 18,81 dBm

### FORSIKTIG:

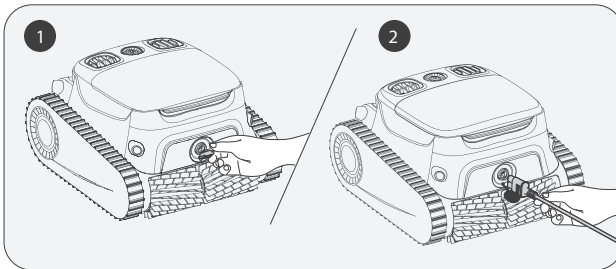
For å sikre optimal ytelse anbefaler Aiper at du bruker apparatet under følgende vannforhold, ellers kan det føre til skader på apparatet som ikke dekkes av garantien.

Temperatur:	10–35 °C
pH-verdi:	7,0–7,4
Klor:	4 ppm
NaCl:	5000 ppm

# LADING

**FORSIKTIG:** Lad aldri apparatet i direkte sollys.

- a. Lad apparatet helt opp før du bruker det til å rense bassenget.
- b. Ta av dekselet til ladeporten før lading for å sjekke om det er vannrester i ladeporten. Hvis dette er tilfelle, må du tørke ladeporten grundig før du lader.
- c. Koble ladekabelen til ladeporten på apparatet, og deretter til en stikkontakt. LED-indikatoren på apparatet begynner å blinke for å vise at apparatet nå lades. Når apparatet er fulladet, lyser LED-indikatoren konstant.

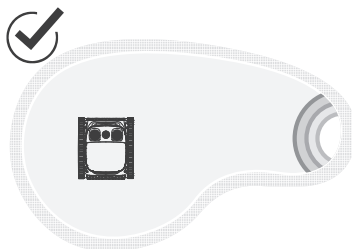
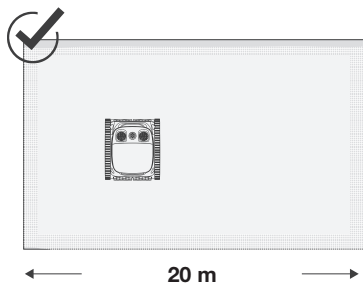


**OBS:** Rengjør og tørk ladeporten før du kobler apparatet til en stikkontakt.  
Pass på at det ikke kommer vann inn i ladeporten!

# BRUK DIN AIPER POOLROBOT

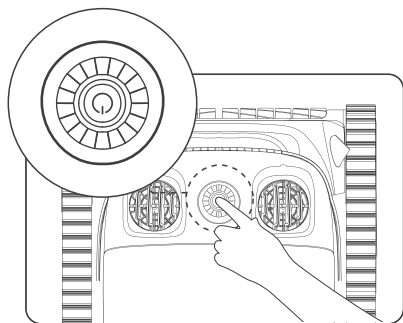
## Første bruk:

- a. Apparatet er laget for rengjøring av svømmebassenger med flat bunn, vegger og vannlinjer med et areal på opptil 200 m<sup>2</sup>.



## SLIK GJØR DU DET

- a. Trykk på og hold inne strømknappen i 2 sekunder for å slå apparatet av eller på.

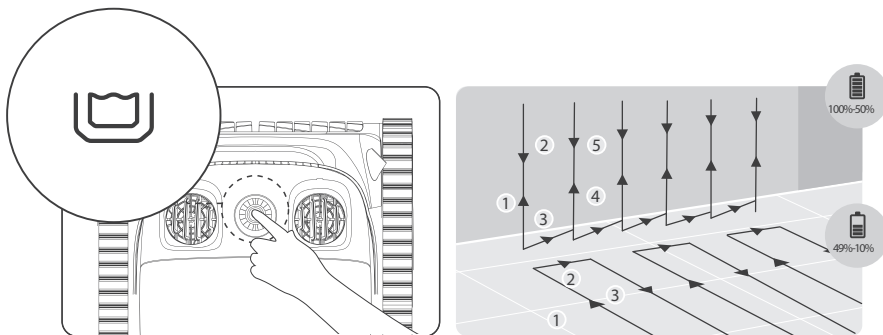




- b. Auto-modus er standardinnstillingen på apparatet når du slår det på. Trykk på knappen for å veksle mellom følgende innstillinger: **Auto** (automatisk), **Pool Floor** (bassengbunn), **Water line** (vannlinje) og **Eco** (øko).

**Auto-modus:**

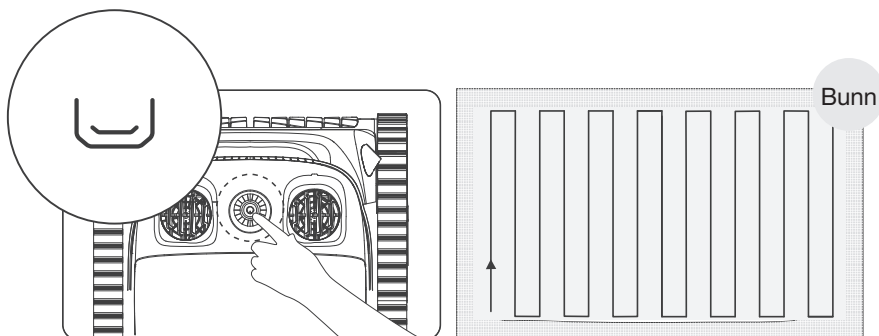
- 1) Apparatet rengjør bunnen og veggene av bassenget. Når batterinivået er lavt (LED-indikatoren lyser konstant rødt), kjører apparatet automatisk til vegg, slik at du kan sette det på lading.



**AUTO MODE: Rengjøring av bassenget**

**Pool Floor-modus:**

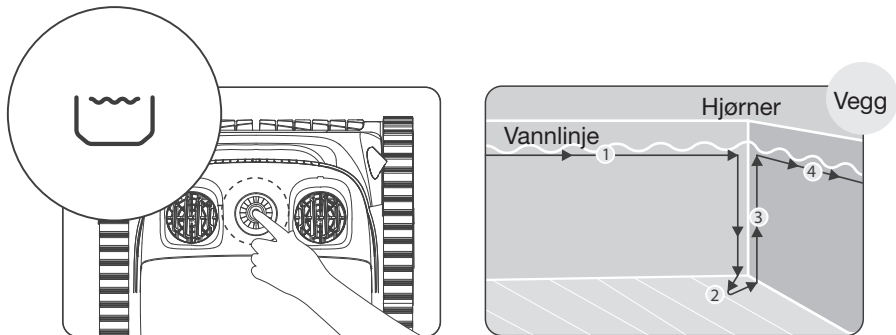
- 2) Apparatet rengjør bunnen av bassenget i en S-formet rute uten å kjøre opp langs eller rengjøre veggene. Når batterinivået er lavt, kjører apparatet automatisk til vegg, slik at du kan sette det på lading.



**Floor mode: Rengjøring av bassengbunnen**

### Waterline mode:

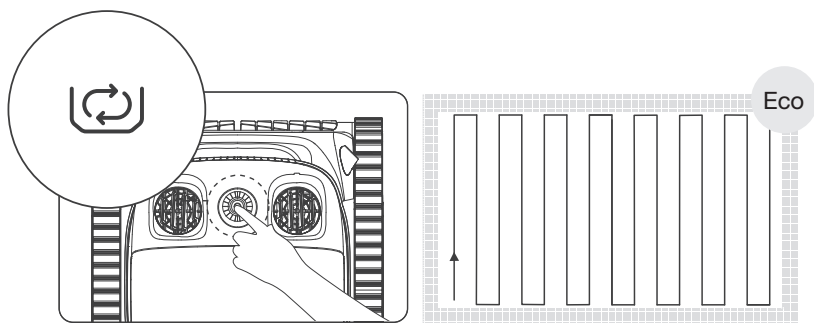
- 3) Apparatet arbeider horisontalt og rengjør bassenget langs vannlinjen. Når apparatet støter på hjørner eller hindringer på bassengveggene, vil den senke seg ned fra vannlinjen, bytte vegg eller på annen måte gå rundt hindringene, og deretter fortsette rengjøringen.



Waterline mode

### Eco-modus

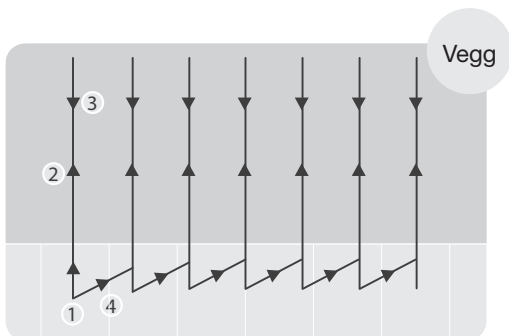
- 4) Når apparatet er fulladet, rengjør det bassengbunnen i 45 minutter hver 48. time.



Eco-modus

### Wall mode:

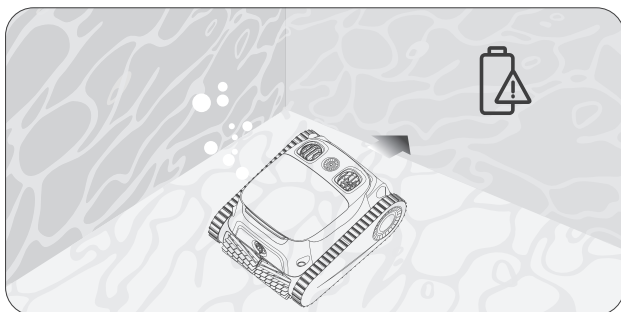
- 3) Innstilling kun via appen: Apparatet rengjør bassengveggene i en N-formet rute uten å rengjøre bunnen. Når batterinivået er lavt, kjører apparatet automatisk til veggen, slik at du kan sette det på lading.



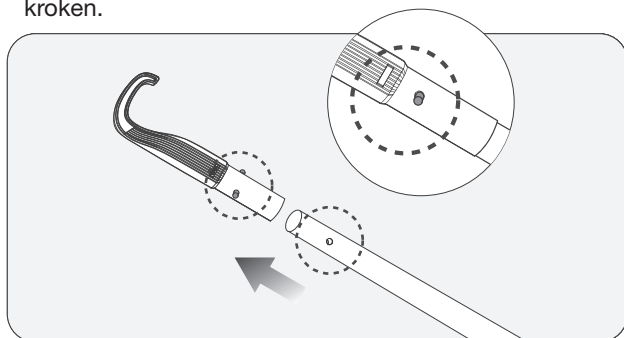
### Wall mode

Etter at du har valgt rengjøringsmodus, aktiveres vannpumpen kort hvert 10. sekund for å kontrollere om apparatet står under vann. Hvis apparatet registrerer tre ganger at det ikke er under vann, slår det seg automatisk av. Apparatet starter rengjøringen innen 10 sekunder etter at det har nådd bunnen av bassenget.

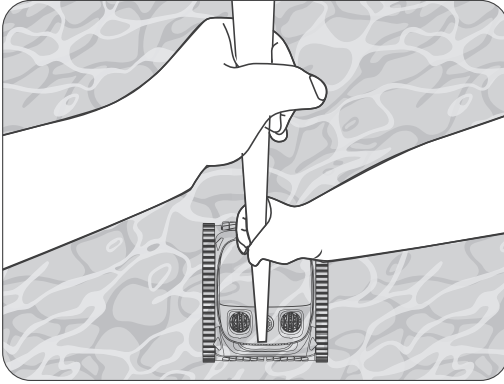
- d. Når batterinivået er lavt, kjører apparatet automatisk til veggen, slik at du kan sette det på lading.



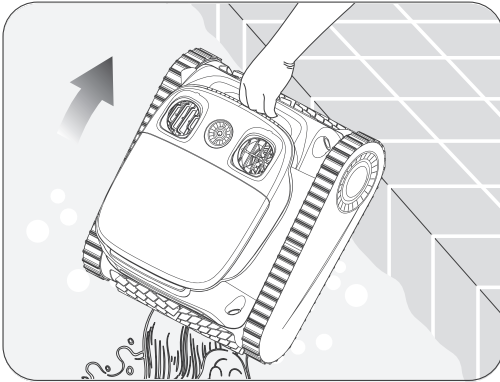
- e. Løft apparatet opp av bassenget med kroken, slik at du ikke blir våt. Du kan koble kroken til en hvilken som helst type bassengstang (ikke inkludert) for å forlenge kroken.



f. Fest kroken til apparatets håndtak og løft apparatet opp av vannet.

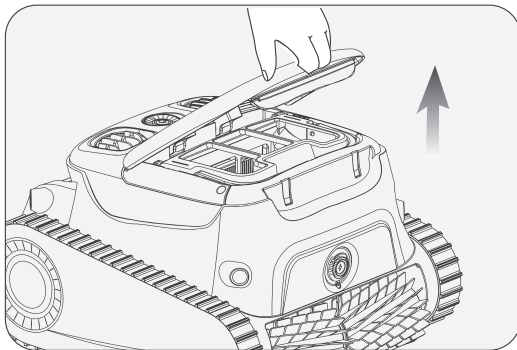


g. Hold i håndtaket og la vannrester dryppe ut av apparatet.

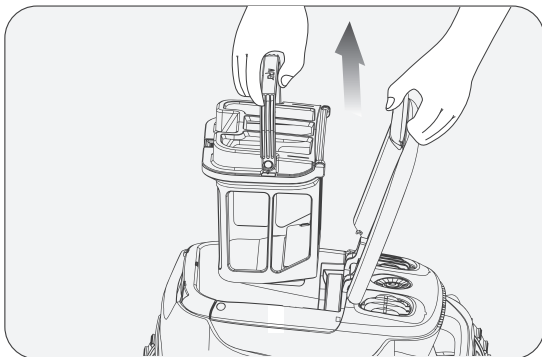


## DEMONTERING OG RENGJØRING

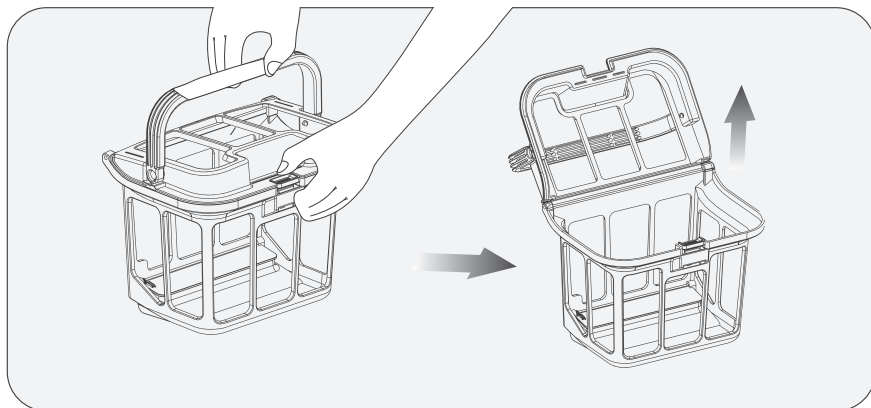
a. Plasser apparatet på et trygt sted og åpne toppdekselet.



b. Fjern filterkurven ved å løfte håndtaket.

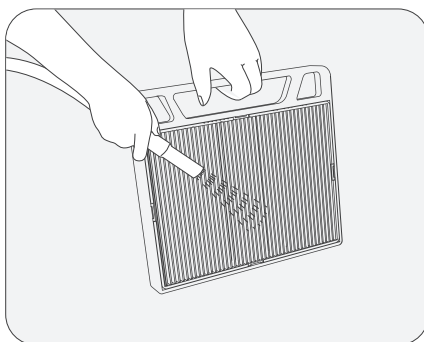
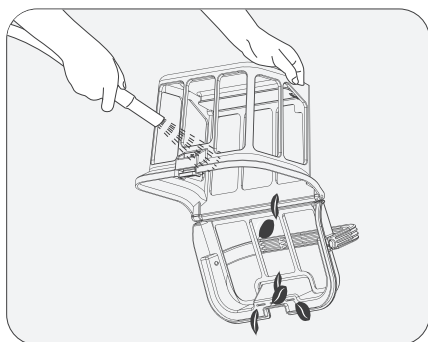


c. Trykk på låsen øverst på filterkurven og dra samtidig håndtaket opp for å åpne filterkurven.



d. Tøm filterkurven, skyll den og sett den tilbake i apparatet.

e. Fjern og rengjør filteret raskt for å unngå opphoping av skitt og avfall, som kan skade filteret. Det anbefales å bruke en vannslange til å skylle bort eventuelt opphopet avfall straks. Sørg for, at alle folder og revner er helt rene. Etter rengjøring må du la filteret lufttørke på et kjølig, godt ventilert sted for å forhindre dannelse av mugg, og gjøre filteret klart til bruk igjen.



## VEILEDNING TIL APPEN

1) Slik laster du ned og installerer AIPER-appen.

- a. Søk etter «Aiper» i App Store på din telefon. Last ned og installer appen på mobiltelefonen.
- b. Start appen og registrer deg. Logg deretter på appen ved hjelp av opplysningene (e-post og passord) du oppgav under registreringen.



### Slik legger du til og bruker enheter:

a. Bekreft følgende før du legger til apparatet:

- at området der apparatet skal brukes, har 2,4G Wi-Fi-dekning. 5G Wi-Fi støttes ikke.
- at telefonen støtter Wi-Fi og Bluetooth, og at Bluetooth er aktivert.
- at telefonen er innenfor 6 m fra apparatet.

b. Trykk på «+» i øverste høyre hjørne av appens startside, velg «Legg til enhet», og følg instruksjonene for å legge til apparatet.

c. Etter at du har lagt til apparatet, kan du konfigurere og se Aiper-bassengroboten og dens funksjoner i appen.

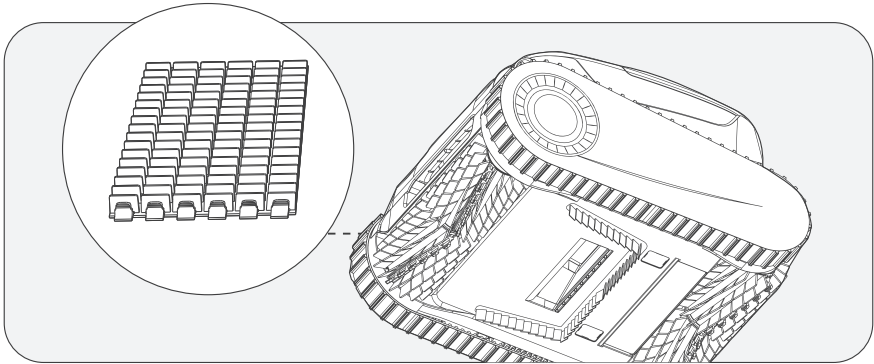
### Aiper-appen.

Merk: Noen funksjoner er kun tilgjengelige så lenge apparatet ikke er i vannet. Når apparatet er nedsenket i vann, vil du miste forbindelsen og ikke lenger kunne styre det via appen.

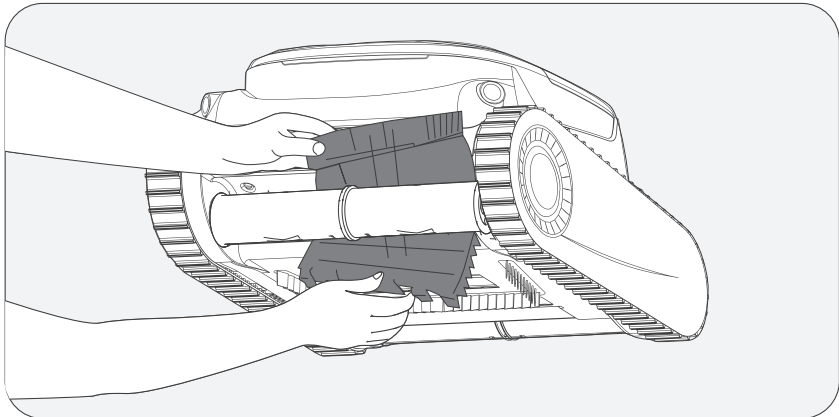
## VEDLIKEHOLD

### Utskifting av rullebørsten

- a. Finn siden som ser annerledes ut enn de andre rullebørste-remmene, og trekk ned silikonspennene som sitter fastmontert i rillen på apparatet.



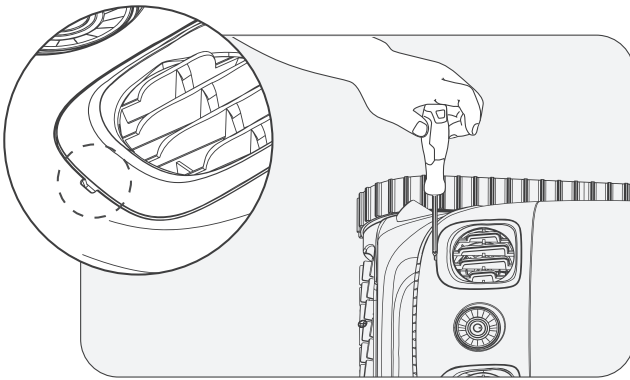
- b. Etter at alle silikonspennene er trukket ut, må du skifte ut rullebørste-remmen med en ny. Juster silikonspennene etter den faste rillen, og trekk spennene utover. De kan festes etter at de har passert gjennom rillen.



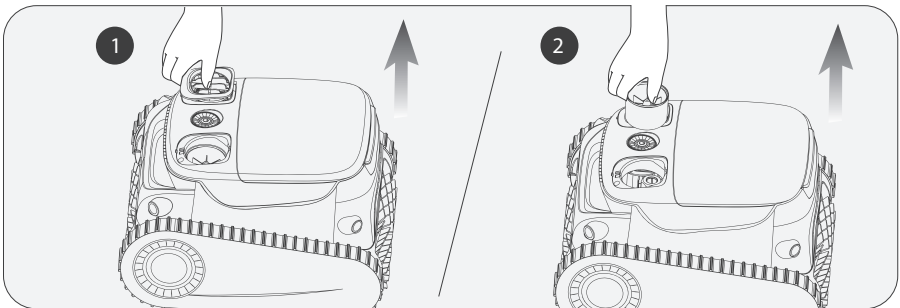


## Rengjøring av avløpet

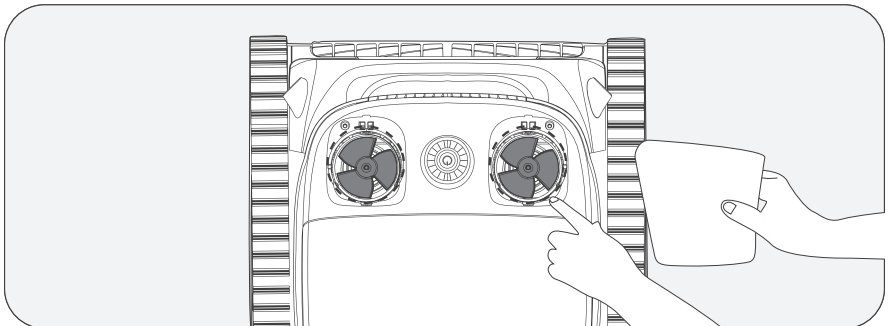
a. Fjern toppdekselet.



b. Fjern skruene og beskyttelsesgitteret.



c. Fjern eventuelle gjenstander som sitter fast i pumpehjulet. Sett deretter tilbake beskyttelsesgitteret og skruene.



## OPPBEVARING

### Vintertips: Slik oppbevarer og sikrer du Aiper-apparatene dine.

Hvordan skal jeg oppbevare Aiper-apparatet utenfor sesongen?

Når Aiper-apparatet ikke er i bruk, for eksempel i vintermånedene eller i lange ferier, bør du følge disse trinnene for å beskytte og vedlikeholde apparatet på best mulig måte.

1. Slå av apparatet og koble det fra laderen.
2. Rengjør apparatet for overflødig smuss, inkludert topp- og bunndekselet, hjulene, rullebørstene og ladeporten.
3. Bruk tørkepapir eller en myk klut til å tørke av apparatet.
4. Oppbevar apparatet i en eske på et kjølig og godt ventilert sted.
5. Lad apparatet annenhver måned til 40–60 % batterikapasitet for å forlenge batteriets levetid.

Når du er klar til å bruke Aiper-apparatet i bassenget, må du først lade det helt opp før bruk. Lad aldri apparatet i direkte sollys.

## LED-INDIKATOR

Status for lys	Status for apparat	Beskrivelse	
Lampen blinker	Lading	LED-indikatoren skifter farge i takt med batterinivået. Indikatorlyset pulserer langsomt under lading og lyser konstant når batteriet er fulladet.	Konstant blått lys: 100 %
			Blått: > 51 %
			Gult: 50-16 %
			Rødt: < 15 %
Lampen lyser konstant	I bruk	LED-indikatoren skifter farge i takt med batterinivået.	Blått: > 51 %
			Gult: 50-16 %
			Rødt: < 15 %
Rødt lys blinker raskt	Apparatet har en funksjonsfeil	Tilstoppet filterkurv, motorfeil, elektrisk lekkasje osv.	

## LISTE OVER DELER

NR.	Navn	Modell	Antall
1	Renser	Aiper Scuba S1 Pro	1
2	DC-lader	/	1
3	Krok	/	1
4	Bruksanvisning	/	1

## SAMSVARSERKLÆRING (CE)

Aiper erklærer herved at dette produktet overholder alle krav i de relevante EU-direktivene 2014/53/EU, 2011/65/EU, 2015/863 og (EC) nr.1907/2006.



Symbolet henviser til at dette produktet ikke må håndteres som vanlig husholdningsavfall. I stedet skal det leveres til en relevant gjenvinningsstasjon som samler inn elektrisk og elektronisk utstyr.

# Reklamasjonsrett

Der ytes 5 års reklamasjonsrett på fabrikasjons- og materialefeil på ditt nye produkt, gjeldende fra den dokumenterte kjøpsdatoen. Garantien omfatter materialer og arbeidslønn. Ved henvendelse om service bør du opplyse produktets navn og serienummer. Disse opplysningene finnes på typeskiltet. Skriv evt. ned opplysningene ned i bruksanvisningen, så du har dem for hånden. Det gjør det lettere for servicemontøren å finne de riktige reservedelene.

## Reklamasjonsretten dekker ikke:

- Feil og skader, som ikke skyldes fabrikasjons- og materialefeil
- Ved mangelfullt vedlikehold – dette gjelder også mangel på rengjøring av produktet
- Ved brann- og/eller vann- og fuktskader på produktet
- Hvis der er brukt uoriginale reservedeler
- Hvis anvisningene i bruksanvisningen ikke er fulgt
- Hvis ikke installasjonen er skjedd som anvist
- Hvis ufaglærte har installert eller reparert produktet
- Batterier eller andre slidedeler

## Transportskader

En transportskade som konstateres ved forhandlerens levering hos kunden, er utelukkende en sak mellom kunden og forhandleren. I tilfeller hvor kunden selv har stått for transporten av produktet, påtar leverandøren seg ingen forpliktelser i forbindelse med evt. transportskade. Evt. transportskader skal meldes omgående og senest 24 timer etter at varen er levert. I motsatt fall vil kundens krav bli avvist.

## Ubegrunnet service

Hvis produktet sendes til service, og det viser seg at man selv kunne ha rettet feilen ved å følge anvisningene her i bruksanvisningen, påhviler det kunden selv å betale for servicen.

## Proffkjøp

Proffkjøp er ethvert kjøp av apparater, som ikke skal brukes i privat husholdning, men brukes til næring eller næringsliknende formål (restaurant, café, kantine etc.) eller brukes til utleie eller annen bruk som omfatter flere brukere.

I forbindelse med proffkjøp ytes ingen garanti, da dette produktet utelukkende er beregnet til vanlig husholdning.

# SERVICE

For rekvirering av service og reservedeler i Norge, kontaktes den butikken hvor produktet er kjøpt.

Reklamasjon kan også meldes inn på witt.no under fanen 'Service'.

Produsenten/distributøren kan ikke holdes ansvarlig for produkt- og/eller personskader, hvis sikkerhetsanvisningene ikke overholdes.

Garantien bortfaller hvis anvisningene ikke overholdes.

Forbehold for trykkfeil.





