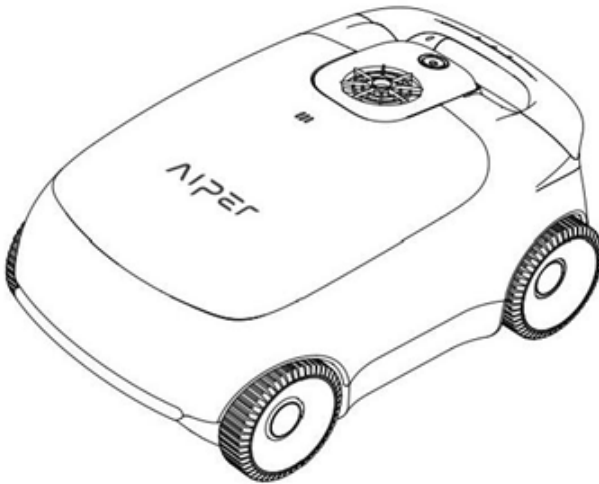




Aiper Scuba E1 Poolrobot

bring vacation home



Bruksanvisning NO: 2-23

Takk for at du valgte Aiper.

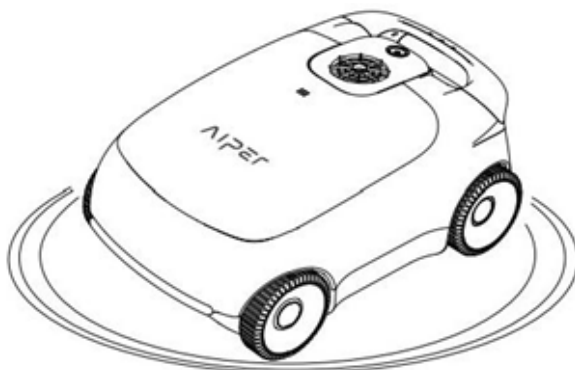
Du er nå medlem av en familie med millioner av medlemmer som allerede stoler på Aiper for effektiv rensning, så du kan glede deg over et helt rent svømmebasseng.

Bruk gjerne et par minutter på å lese bruksanvisningen. Den hjelper deg med å holde bassenget rent, og sikre at roboten fungerer optimalt i mange år fremover.

Hvis du har spørsmål, må du gjerne besøke vår nettside på www.witt.dk/service/da og kontakte kundestøtte. De sitter klare til å hjelpe deg og gi deg mer informasjon.

Kundeservice:

<https://service.witt.dk/service/da/default.aspx>



INNHALDSFORTEGNELSE

VIKTIGE SIKKERHETSFORANSTALTNINGER	4
OVERSIKT OVER APPARATET	5
TEKNISKE SPESIFIKASJONER	6
LADING	7
BRUK DIN AIPER POOLROBOT	8
DEMONTERING OG RENGJØRING	10
VEDLIKEHOLD	14
LED-INDIKATOR.....	19
OPPBEVARING	20
LISTE OVER DELER	21
SAMSVARERKLÆRING	22
REKLAMASJONSRETT OG SERVICE.....	23

VIKTIGE SIKKERHETSANVISNINGER:

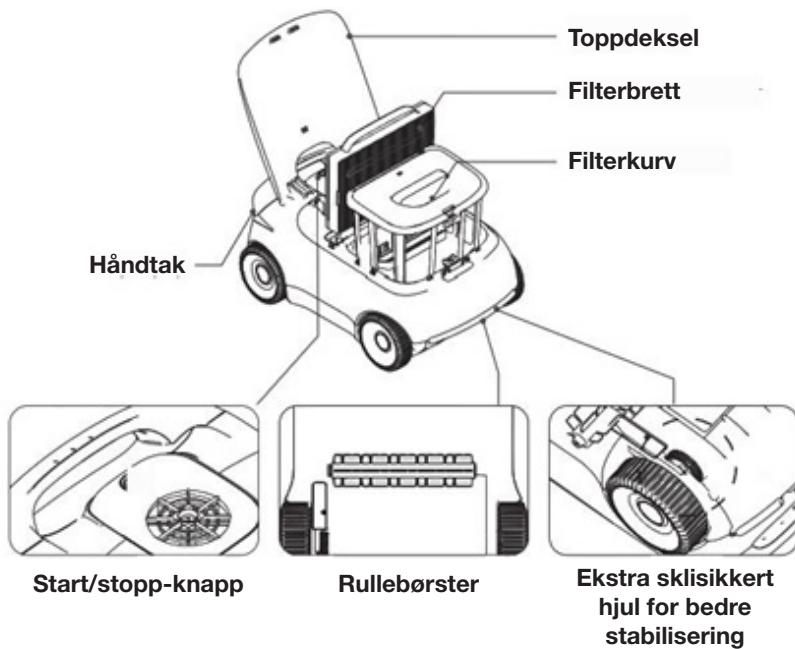
Les denne bruksanvisningen grundig, og bruk apparatet iht. instruksjonene. Aiper er ikke ansvarlig for skader eller kvestelser forårsaket av feilaktig bruk.

Det er viktig at du leser og forstår anbefalingene nedenfor for å ivareta din egen sikkerhet og sikre at apparatet fungerer optimalt.

1. Unngå å bruke apparatet mens det befinner seg dyr eller mennesker i bassenget.
2. Sørg for at apparatet er slått av mens du vedlikeholder eller rengjør apparatet, og når det ikke er i bruk.
3. La ikke barn sitte på apparatet eller leke med det for moro skyld.
4. Bruk kun den originale godkjente strømforsyningen.
5. Adapterledningen må kun skiftes ut av en kvalifisert elektriker.
6. Det anbefales på det sterkeste å koble laderen til et overspenningsvern under lading.
7. Sørg for at ladeporten er helt tørr før du lader apparatet.
8. Oppbevar apparatet på et kjølig og godt ventilert sted under lading. Dekk ikke til apparatet under lading, da det kan føre til overoppheting eller feilfunksjon i maskinvaren.
9. Bruk ikke apparatet når det ikke er nedsenket i vann, da det kan føre til feilfunksjon i maskinvaren eller overoppheting.
10. Den forseglede motorenheten må kun demonteres av sertifiserte ekspertter. 11. Bruk ikke apparatet mens bassenget filter er i drift.
12. Unngå å punktere motorens oljeforsegling, da den inneholder fett. Hvis den punkteres, kan det forårsake en mindre lekkasje ut i bassenget. Hvis du mistenker en lekkasje, må du slutte å bruke apparatet umiddelbart.
13. Ikke oppbevar eller bruk apparatet nær noe som genererer kraftig varme.
14. Ikke slå eller perforer apparatets chassis eller deksel, da det vil forårsake uopprettelig skade. Kast aldri apparatet.
15. Når du senker apparatet ned i vannet, må forsiden vende opp. Vend aldri apparatet opp ned, og ikke kast det direkte i svømmebassenget.
16. Ikke bruk bassengroboten og bassengfilteret samtidig.

Les denne bruksanvisningen nøye før apparatet tas i bruk.

OVERSIKT OVER APPARATET



Krok



Lader

TEKNISKE SPESIFIKASJONER

Bassengstørrelse:	100 m ²
Lader, input:	100–240 V, 50/60 Hz, 1,5 A
Lader, output:	12,6 V / 3,5 A
Ladetid:	4 timer
Batteritid:	Opptil 100 min
IP-klasse:	IPX8 vanntett
Maks. vandedybde:	0,5–3 m
Motorens yteevne:	38 W
Batteripakke:	7800 mAh
Batteripakke, spenning:	10,8 V

FORSIKTIG:

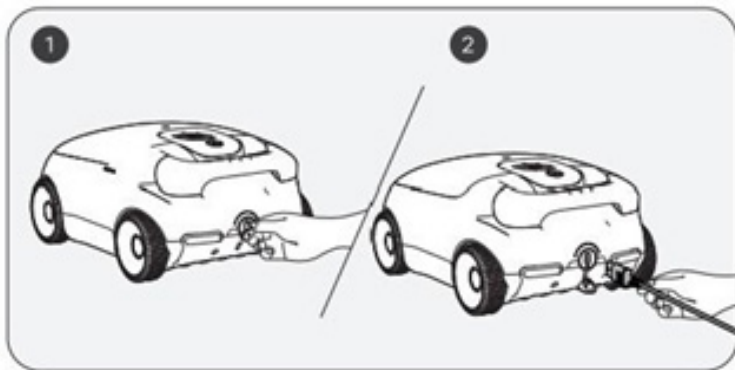
For å sikre optimal ytelse anbefaler Aiper at du bruker apparatet under følgende vannforhold, ellers kan det føre til skader på apparatet som ikke dekkes av garantien.

Temperatur:	10–35 °C
pH-verdi:	7,0–7,4
Klor:	4 ppm
NaCl:	5000 ppm

LADING

FORSIKTIG: Lad aldri apparatet i direkte sollys.

- a. Lad apparatet helt opp før du bruker det til å rense bassenget.
- b. Ta av dekselet til ladeporten før lading for å sjekke om det er vannrester i ladeporten. Hvis dette er tilfelle, må du tørke ladeporten grundig før du lader.
- c. Koble ladekabelen til ladeporten på apparatet, og deretter til en stikkontakt. LED-indikatoren på apparatet begynner å blinke for å vise at apparatet nå lades. Når apparatet er fulladet, lyser LED-indikatoren konstant.

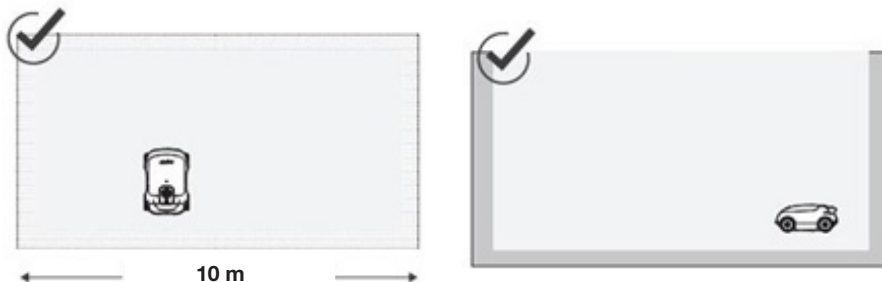


OBS: Rengjør og tørk ladeporten før du kobler apparatet til en stikkontakt.
Pass på at det ikke kommer vann inn i ladeporten!

BRUK DIN AIPER POOLROBOT

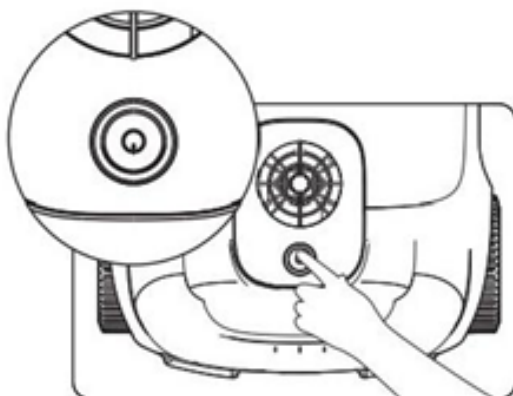
Første bruk:

- a. Apparatet er laget for rengjøring av svømmebassenger med flat bunn og ingen skrå sider på opptil 100 m².

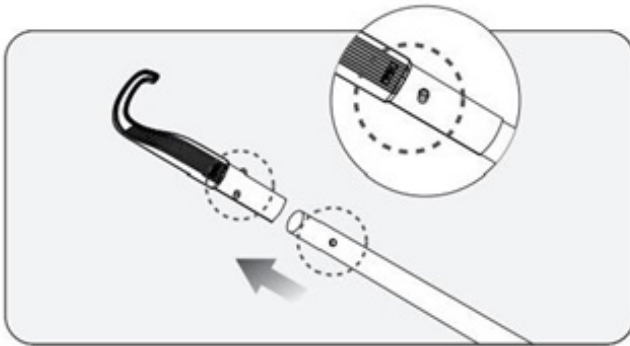


SLIK GJØR DU DET

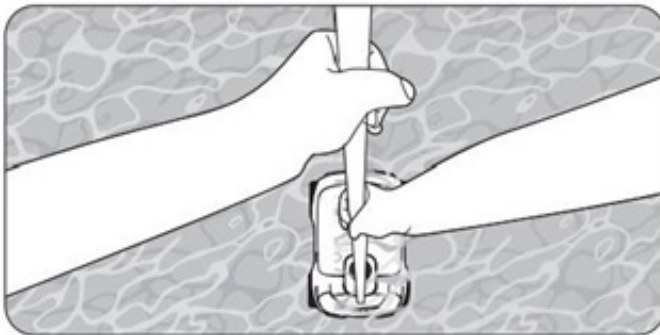
- a. Trykk på og hold inne strømknappen i 2 sekunder for å slå apparatet av eller på.



- b. Etter at apparatet har vært slått på i 30 sekunder, aktiveres vannpumpen kort hvert 10. sekund for å kontrollere om apparatet står under vann. Hvis apparatet registrerer tre ganger at det ikke er under vann, slår det seg automatisk av. Apparatet starter rengjøringen kort tid etter at det har nådd bunnen av bassenget.
- c. Når batterinivået er lavt, kjører apparatet automatisk til veggen, slik at du kan sette det på lading.
- d. Løft apparatet opp av bassenget med kroken, slik at du ikke blir våt. Du kan koble kroken til en hvilken som helst type bassengstang (ikke inkludert) for å forlenge kroken.



- e. Fest kroken til apparatets håndtak og løft apparatet opp av vannet.



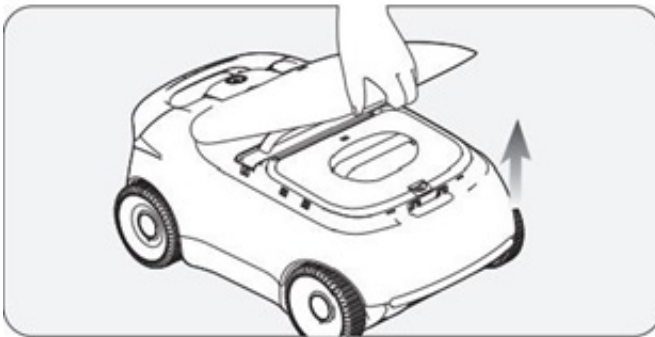
f. Hold i håndtaket og la vannrester dryppe ut av apparatet.



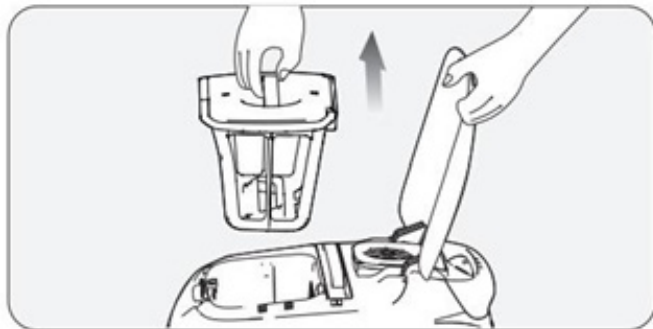
DEMONTERING OG RENGJØRING

Rengjøring av filterkurven

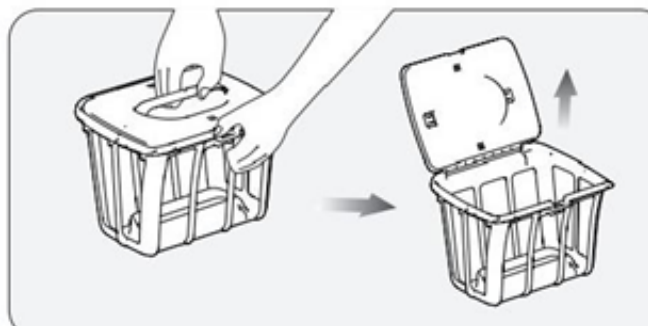
- a. Plasser apparatet på et trygt sted og åpne toppdekselet. Sørg for at apparatet står stabilt før du tar av dekselet. Stabiliser apparatet, og løft deretter toppdekselet for å åpne apparatet.



b. Fjern filterkurven ved å løfte håndtaket.



c. Trykk på låsen øverst på filterkurven og dra samtidig håndtaket opp for å åpne filterkurven.

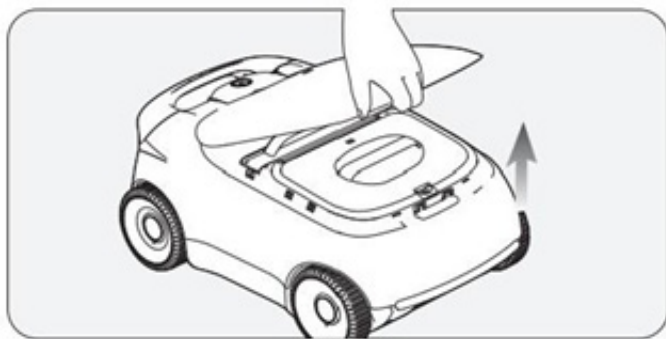


d. Tøm filterkurven, skyll den og sett den tilbake i apparatet.

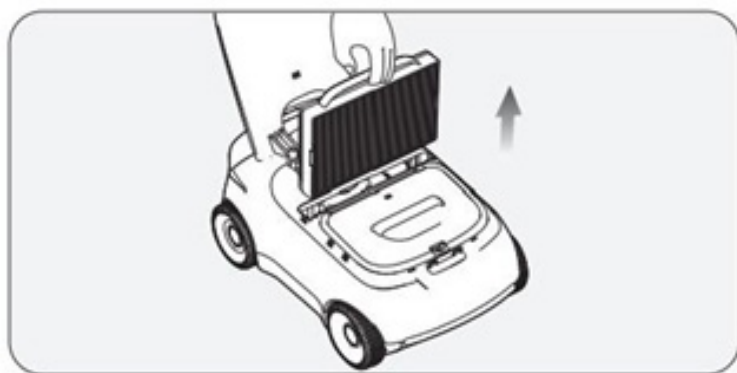


Rengjøring av filterbrettet

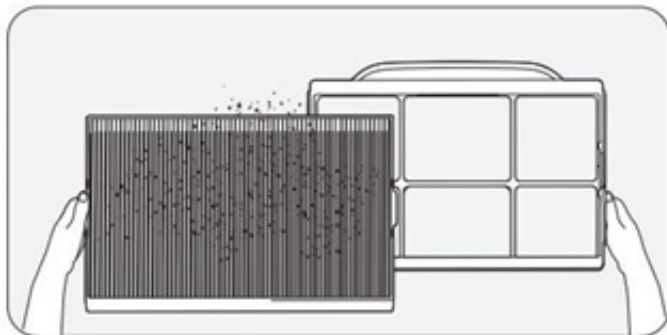
- a. Plasser apparatet på et trygt sted og åpne toppdekelet.



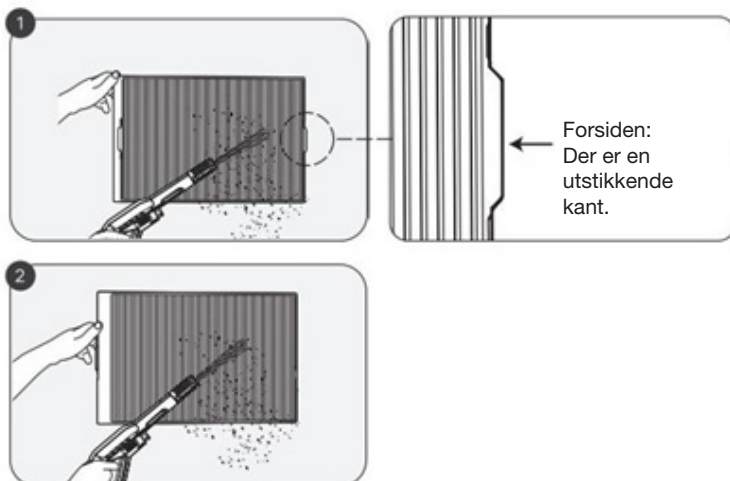
- b. Løft deretter håndtaket på filterbrettets ramme for å fjerne den ultratynne filterenheten fra apparatet.



c. Ta det ultratynne filteret ut av rammen.



d. Legg filteret på bakken, og rengjør forsiden og deretter baksiden grundig med en vannslange. Sørg for, at alle folder og revner er helt rene. Etter rengjøring må du la enheten lufttørke på et kjølig, godt ventilert sted for å forhindre dannelse av mugg, og gjøre filteret klart til bruk igjen.



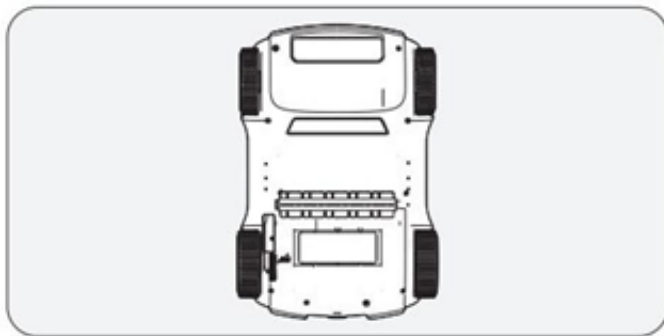
Merknader:

- a. Skyll filterbrettet etter hver bruk for å forhindre opphoping av smuss og tilstopping.
- b. Filterbrettet kan fange støv helt ned til 3 µm. Bruk det når det er synlig rusk (som steiner, blader, sand, fragmenter og hår) eller vannet er litt gjørmete. Unngå å bruke det når det er mye smuss av denne typen.
- c. Løft apparatet opp av vannet etter rengjøring. Skyll deretter filterbrettet umiddelbart for å unngå langvarig opphoping av smuss, noe som gjør rengjøringen vanskeligere.
- d. Nøytrale rengjøringsmidler kan brukes til rengjøring, men ikke skrubbe filterbrettet med en børste.
- e. Intervall for utskifting av filterbrett: Filteret er en forbruksvare og bør skiftes ut hver 4.–6. uke for å sikre effektiv filtrering.

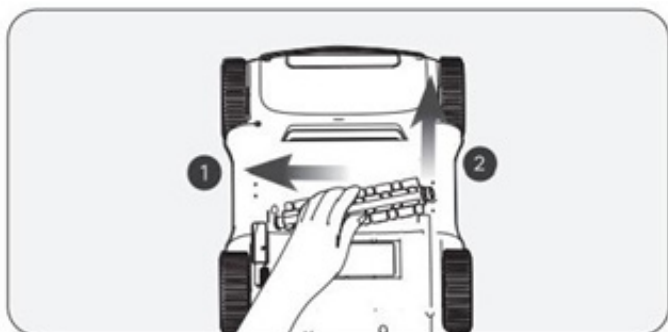
VEDLIKEHOLD

Rengjøring/utskifting av rullebørsten

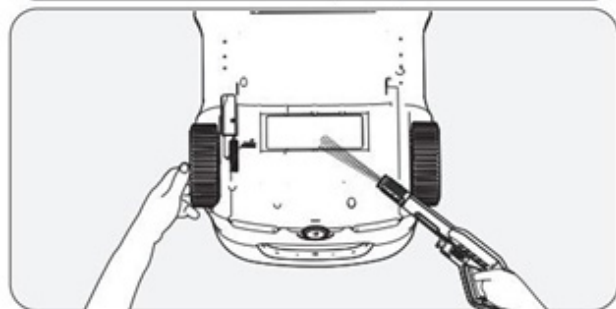
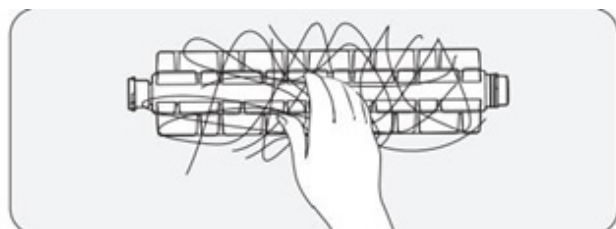
- a. Plasser apparatet sikkert med bunnen vendt opp.



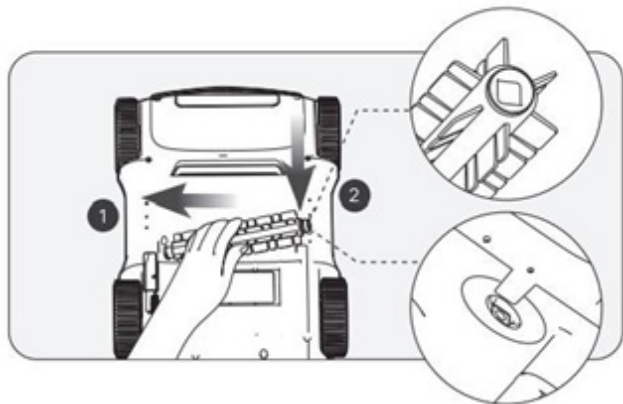
- b. Hold rullebørsten med den ene hånden og støtt apparatet med den andre. Trykk lett ned på rullebørsten, som illustrert med pilen på neste tegning, og løft den for å ta den ut.



c. Etter at du har demontert rullebørsten, må du rengjøre smuss som har viklet seg inn i børsten og eventuelle rester i apparatets børstekammer.



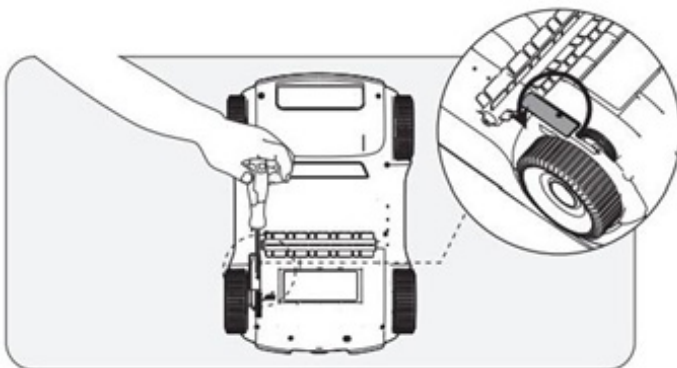
- d. Sett rullebørsten på plass igjen etter rengjøring. Kontroller at den sitter godt fast ved å holde i midten av børsten og trekke den utover. Hvis den er riktig montert, blir den sittende i holderen.



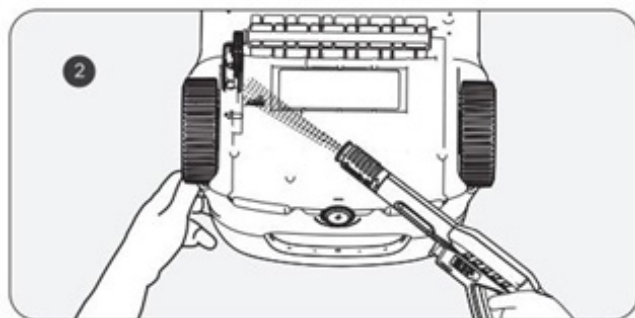
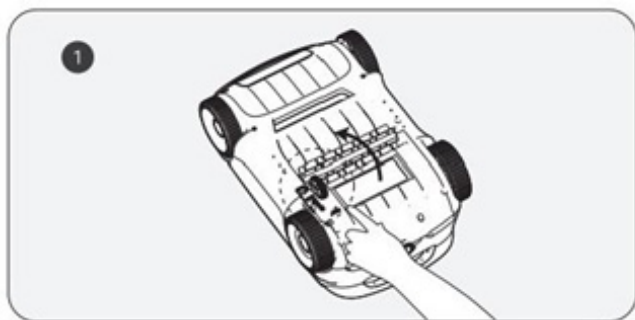
Rengjøring/utskifting av hjulene

Hvis apparatet utilsiktet endrer retning ofte, kan det skyldes at de nedre hjulene er blokkert. Følg disse trinnene for å rengjøre:

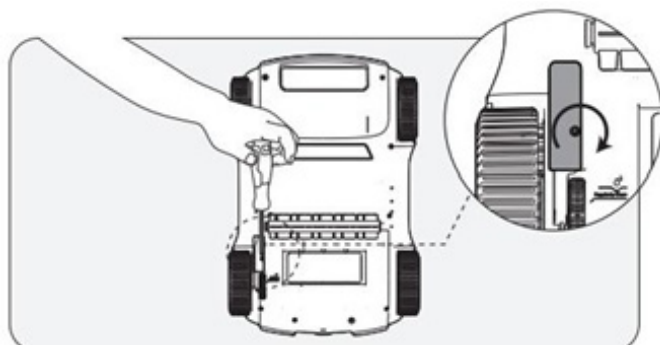
- Plasser apparatet sikkert med bunnen vendt opp.
- Skru av hjulene.



- Skyll bort smuss, sand eller annet rusk fra hjulene. Pass på at du ikke mister noen innvendige komponenter, for eksempel fjærer, under rengjøringen.

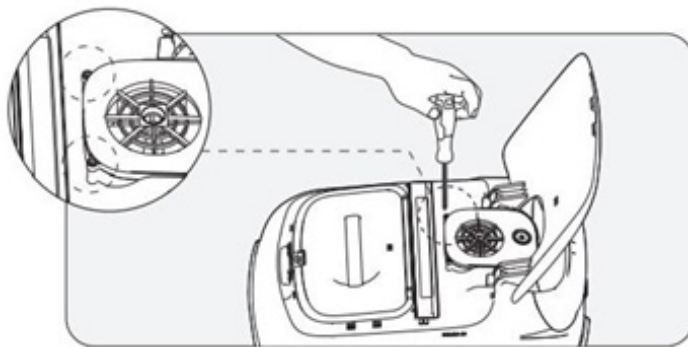


d. Monter hjulene på apparatet igjen. Sørg for at skruene er godt strammet.



Rengjøring av avløpet

a. Fjern skruene og beskyttelsesgitteret.



b. Fjern eventuelle gjenstander som sitter fast i pumpehjulet. Sett deretter tilbake beskyttelsesgitteret og skruene.



LED-INDIKATOR

Status for lys	Status for apparat	Beskrivelse	
Lampen blinker	Lading	LED-farger viser apparatets batterinivå	Konstant blått lys: 100 %
			Blått: > 50 %
			Gult: 50–15 %
			Rødt: < 15 %
Lampen lyser konstant	I bruk	LED-farger viser apparatets batterinivå	Blått: > 50 %
			Gult: 50–15 %
			Rødt: < 15 %
Rødt lys blinker raskt	Apparatet har en funksjonsfeil	1. Hjulene, børstene eller pumpehjulet er blokkert og må rengjøres. 2. Det er en uregelmessighet i apparatets motor.	

OPPBEVARING

Vintertips: Slik oppbevarer og sikrer du Aiper-apparatene dine.

Hvordan skal jeg oppbevare Aiper-apparatet utenfor sesongen?

Når Aiper-apparatet ikke er i bruk, for eksempel i vintermånedene eller i lange ferier, bør du følge disse trinnene for å beskytte og vedlikeholde apparatet på best mulig måte.

1. Slå av apparatet og koble det fra laderen.
2. Rengjør apparatet for overflødig smuss, inkludert topp- og bunndekselet, hjulene, rullebørstene og ladeporten.
3. Bruk tørkepapir eller en myk klut til å tørke av apparatet.
4. Oppbevar apparatet i en eske på et kjølig og godt ventilert sted.
5. Lad apparatet annenhver måned til 40–60 % batterikapasitet for å forlenge batteriets levetid.

Når du er klar til å bruke Aiper-apparatet i bassenget, må du først lade det helt opp før bruk. Lad aldri apparatet i direkte sollys.

LISTE OVER DELER

NR.	Navn	Modell	Antall
1	Renser	Aiper Scuba E1	1
2	Lader	/	1
3	Krok	/	1
4	Bruksanvisning	/	1
5	Filterkurv	/	1
6	Filterbrett	/	1

SAMSVARSKLÆRING (CE)

Aiper erklærer herved at dette produkt overholder alle krav i de relevante EU-direktivene 2014/35/EU (LVD), 2014/30/EU (EMC), 2011/65/EU (RoHS).



Symbolet henviser til at dette produkt ikke må håndteres som vanlig husholdningsavfall. I stedet skal det leveres til en relevant gjenvinningsstasjon som samler inn elektrisk og elektronisk utstyr.

Reklamasjonsrett

Der ytes 5 års reklamasjonsrett på fabrikasjons- og materialefeil på ditt nye produkt, gjeldende fra den dokumenterte kjøpsdatoen. Garantien omfatter materialer og arbeidslønn. Ved henvendelse om service bør du opplyse produktets navn og serienummer. Disse opplysningene finnes på typeskiltet. Skriv evt. ned opplysningene ned i bruksanvisningen, så du har dem for hånden. Det gjør det lettere for servicemontøren å finne de riktige reservedelene.

Reklamasjonsretten dekker ikke:

- Feil og skader, som ikke skyldes fabrikasjons- og materialefeil
- Ved mangelfullt vedlikehold – dette gjelder også mangel på rengjøring av produktet
- Ved brann- og/eller vann- og fuktskader på produktet
- Hvis der er brukt uoriginale reservedeler
- Hvis anvisningene i bruksanvisningen ikke er fulgt
- Hvis ikke installasjonen er skjedd som anvist
- Hvis ufaglærte har installert eller reparert produktet
- Batterier eller andre slitedeler

Transportskader

En transportskade som konstateres ved forhandlerens levering hos kunden, er utelukkende en sak mellom kunden og forhandleren. I tilfeller hvor kunden selv har stått for transporten av produktet, påtar leverandøren seg ingen forpliktelser i forbindelse med evt. transportskade. Evt. transportskader skal meldes omgående og senest 24 timer etter at varen er levert. I motsatt fall vil kundens krav bli avvist.

Ubegrunnet service

Hvis produktet sendes til service, og det viser seg at man selv kunne ha rettet feilen ved å følge anvisningene her i bruksanvisningen, påhviler det kunden selv å betale for servicen.

Proffkjøp

Proffkjøp er ethvert kjøp av apparater, som ikke skal brukes i privat husholdning, men brukes til næring eller næringsliknende formål (restaurant, café, kantine etc.) eller brukes til utleie eller annen bruk som omfatter flere brukere.

I forbindelse med proffkjøp ytes ingen garanti, da dette produktet utelukkende er beregnet til vanlig husholdning.

SERVICE

For rekvirering av service og reservedeler i Norge, kontaktes den butikken hvor produktet er kjøpt.

Reklamasjon kan også meldes inn på witt.no under fanen 'Service'.

Produsenten/distributøren kan ikke holdes ansvarlig for produkt- og/eller personskader, hvis sikkerhetsanvisningene ikke overholdes. Garantien bortfaller hvis anvisningene ikke overholdes.

Forbehold for trykkfeil.